

Dispositivo di fissaggio per cavi adesivo



CARATTERISTICHE

Porta cavo piatto da utilizzare con pece calda, composto per tetti o adesivo commerciale sulle superfici di coperture a strati o in altre posizioni in cui non sono praticabili fori per sistema di ancoraggio del cavo

SPECIFICHE

Dimensioni del conduttore, UL: Classe 1 - Classe 2 (4/0 max.)

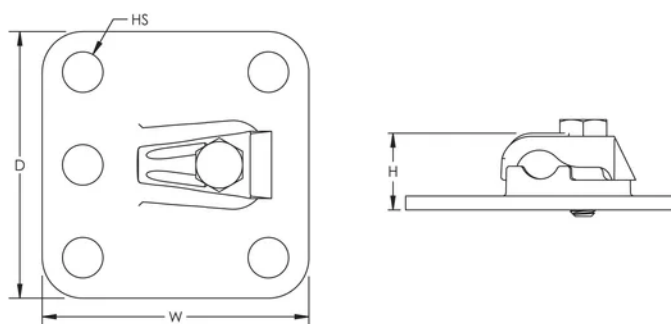
Materiale: Rame

Table 1/2

Codice a catalogo	Numero articolo	Finitura	Profondità (D)	Altezza (H)	Larghezza (W)	Dimensione del foro (HS)
LPC809L		Rivestito in stagno	63.5mm	22.86 mm	63.5 mm	9.65 mm
LPC809	701973		63.5mm	22.86 mm	63.5 mm	9.65 mm

Table 2/2

Codice a catalogo	Numero articolo	Peso unitario
LPC809L		0.11 kg
LPC809	701973	0.11 kg



AVVERTIMENTO

I prodotti nVent devono essere installati e utilizzati solo come indicato nelle schede istruzioni e nei materiali di formazione di nVent. Le schede istruzioni sono disponibili su www.nvent.com e presso il vostro rappresentante del servizio clienti nVent. Un'installazione scorretta, un uso improprio, un'applicazione errata o qualsiasi altro mancato rispetto completo delle istruzioni e degli avvertimenti di nVent può causare malfunzionamenti del prodotto, danni alla proprietà, gravi lesioni personali e morte e/o annullare la vostra garanzia.

Nord America

+1.800.753.9221

Opzione 1 – Assistenza
clienti

Opzione 2 – Assistenza
tecnica

Europa

Paesi Bassi:

+31 800-0200135

Francia:

+33 800 901 793

Europa

Germania:

800 1890272

altri paesi:

+31 13 5835404

APAC

Shanghai:

+ 86 21 2412 1618/19

Sydney:

+61 2 9751 8500



Il nostro straordinario portafoglio di marchi:

CADDY

ERICO

HOFFMAN

ILSCO

SCHROFF

TRACHTE