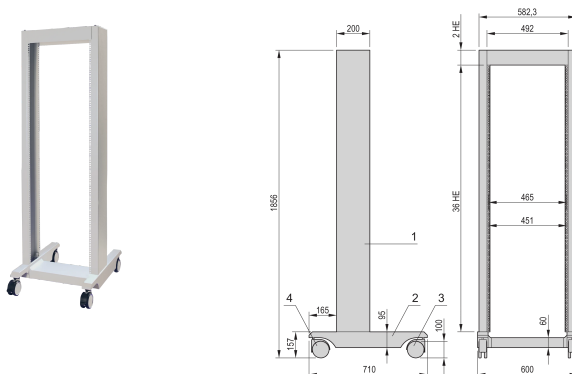


Labrack Mobile da 19"

CODICE A CATALOGO

10117-498



Rack a telaio aperto con capacità di carico di 200 kg e profondità consigliata del telaio fino a 400 mm, ideale per applicazioni di elettronica generale, test e misurazione, audio/video e di trasmissione.

CERTIFICAZIONI



CARATTERISTICHE

Capacità di carico fisso di 200 kg a un baricentro definito al centro del rack da laboratorio

Profondità telaio massima consigliata 400 mm

ATTRIBUTI DEL PRODOTTO

Tipo di prodotto: Rack

Famiglia di prodotti: Labrack

Materiale del telaio: Acciaio

Altezza del rack: 36U

Altezza: 1856mm

Larghezza: 600mm

Profondità: 710mm

Carico statico: 200kg

È conforme a: CODICE 60297-3-100

Finitura: Verniciato a polvere

Materiale: Alluminio; Acciaio

Net Weight: 48kg

Quantità nella confezione: 1

AVVERTIMENTO

I prodotti nVent devono essere installati e utilizzati solo come indicato nelle schede istruzioni e nei materiali di formazione di nVent. Le schede istruzioni sono disponibili su www.nvent.com e presso il vostro rappresentante del servizio clienti nVent. Un'installazione scorretta, un uso improprio, un'applicazione errata o qualsiasi altro mancato rispetto completo delle istruzioni e degli avvertimenti di nVent può causare malfunzionamenti del prodotto, danni alla proprietà, gravi lesioni personali e morte e/o annullare la vostra garanzia.

North America

All locations
+1.763.422.2661
Chat with us:
nvent.com/schroff

Europe

Straubenhardt, Germany
+49.7082.794.0
Betschdorf, France
+33.3.88.90.64.90
Warsaw, Poland
+48.22.209.98.35
Assago, Italy
+39.02.932.7141
Chat with us:
nvent.com/schroff

Asia

Shanghai, China
+86.21.2412.6943
Qingdao, China
+86.532.8771.6101
Singapore
+65.6768.5800
Shin-Yokohama, Japan
+81.45.476.0271
Chat with us:
nvent.com/schroff

Middle East & India

Dubai, United Arab
Emirates
+971.4.378.1700
Bangalore, India
+91.80.6715.2001
Istanbul, Turkey
+90.216.250.7374
Chat with us:
nvent.com/schroff



Il nostro straordinario portafoglio di marchi:

CADDY ERICO HOFFMAN ILSCO SCHROFF TRACHTE