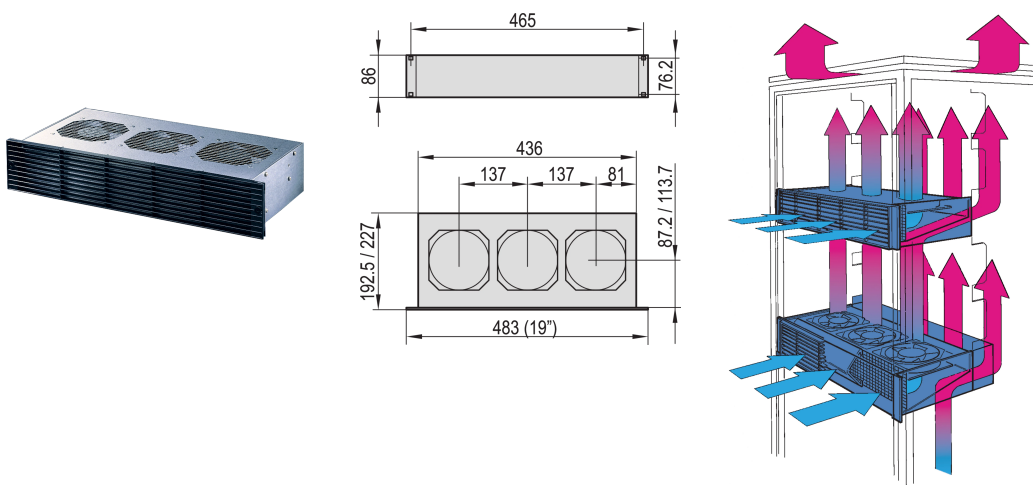


Ventola di spinta da 19", 2 U, assiale, 115 V CA, profondità scheda 160 mm, 445 - 530 m³h

CODICE A CATALOGO

10713-536



Vassoio della ventola con ventola di spinta integrata.

CERTIFICAZIONI



CARATTERISTICHE

Protezione dei contatti in conformità alla normativa DIN EN ISO 13857

Il deflettore dell'aria integrato impedisce l'accumulo di calore nei complessivi montati sotto

Può essere adattato ai sottorack

A richiesta, con ventola posteriore aggiuntiva, 2 U, per il raffreddamento attivo dei complessivi sotto la ventola spintore

ATTRIBUTI DEL PRODOTTO

Tipo di prodotto: Unità ventola

Tensione di ingresso CA: 115V

Quantità nella confezione: 1

Finitura: Alluminio zincato

Materiale: Acciaio; Polipropilene

Net Weight: 4kg

INFORMAZIONI DI PRODOTTO AGGIUNTIVE

Cavo di alimentazione da ordinare separatamente.

AVVERTIMENTO

I prodotti nVent devono essere installati e utilizzati solo come indicato nelle schede istruzioni e nei materiali di formazione di nVent. Le schede istruzioni sono disponibili su www.nvent.com e presso il vostro rappresentante del servizio clienti nVent. Un'installazione scorretta, un uso improprio, un'applicazione errata o qualsiasi altro mancato rispetto completo delle istruzioni e degli avvertimenti di nVent può causare malfunzionamenti del prodotto, danni alla proprietà, gravi lesioni personali e morte e/o annullare la vostra garanzia.

North America

All locations
+1.763.422.2661
Chat with us:
nvent.com/schroff

Europe

Straubenhardt, Germany
+49.7082.794.0
Betschdorf, France
+33.3.88.90.64.90
Warsaw, Poland
+48.22.209.98.35
Assago, Italy
+39.02.932.7141
Chat with us:
nvent.com/schroff

Asia

Shanghai, China
+86.21.2412.6943
Qingdao, China
+86.532.8771.6101
Singapore
+65.6768.5800
Shin-Yokohama, Japan
+81.45.476.0271
Chat with us:
nvent.com/schroff

Middle East & India

Dubai, United Arab
Emirates
+971.4.378.1700
Bangalore, India
+91.80.6715.2001
Istanbul, Turkey
+90.216.250.7374
Chat with us:
nvent.com/schroff



Il nostro straordinario portafoglio di marchi:

CADDY ERICO HOFFMAN ILSCO SCHROFF TRACHTE