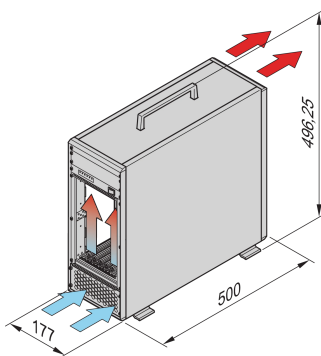
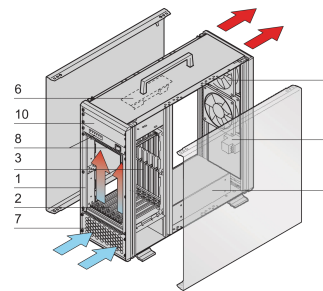


Sistema VME64x, torre, 4 U, alimentatore a telaio aperto

CODICE A CATALOGO

10836-050



Sistema tower VME64 per 7 schede VME64x 6 U, 160 mm. L'alimentazione per il sistema è fornita da un alimentatore a telaio aperto. Un modulo di comando ventola monitora le ventole, la temperatura e la tensione.

CERTIFICAZIONI



CARATTERISTICHE

Sistema conforme a IEC 60297?3?101, 102, 103; IEEE 1101.1, 1101.10/11; backplane conforme a VITA 1,1?1997

PSU, telaio aperto, 560 W (400 W a < 180 V CA)

Backplane VME64x 7 slot, 6 U, J1/J2 monolitico senza connettore P0, in conformità con VITA 1-1994 e 1.1-1997

Dissipazione del calore da 2 ventole, raffreddamento dal lato anteriore a quello posteriore; temperatura controllata dal modulo di comando ventola (FCM)

Sistema per montaggio su scheda standard con formato scheda, 6 U, profondità 160 mm

Modulo display per tensioni di esercizio CC, ventola e allarme temperatura

Possibilità di montare un'unità DVD da 5,25"

ATTRIBUTI DEL PRODOTTO

Tipo di prodotto: Sistema

Numero di scanalature: 7

Tipo: Torre

Tipo di backplane: Prolunga 6 U VME64

Trasferimento dati: VME64; VME2eSST

Potenza per slot: 30W

Tensione di ingresso CA: 100 – 240V

Direzione del flusso d'aria: Dal davanti sul retro

Altezza del rack: 10U

Tipo di alimentazione: Telaio aperto

Alimentazione inclusa: Sì

I/O posteriore: N.

È conforme a: ANSI/VITA 1,1-1997

Profondità: 500mm

Altezza: 496.25mm

Larghezza: 177mm

Net Weight: 14.79kg

Quantità nella confezione: 1

INFORMAZIONI DI PRODOTTO AGGIUNTIVE

Sistemi modificati disponibili su richiesta.

AVVERTIMENTO

I prodotti nVent devono essere installati e utilizzati solo come indicato nelle schede istruzioni e nei materiali di formazione di nVent. Le schede istruzioni sono disponibili su www.nvent.com e presso il vostro rappresentante del servizio clienti nVent. Un'installazione scorretta, un uso improprio, un'applicazione errata o qualsiasi altro mancato rispetto completo delle istruzioni e degli avvertimenti di nVent può causare malfunzionamenti del prodotto, danni alla proprietà, gravi lesioni personali e morte e/o annullare la vostra garanzia.

North America

All locations

+1.763.422.2661

Chat with us:

nvent.com/schroff

Europe

Straubenhardt, Germany

+49.7082.794.0

Betschdorf, France

+33.3.88.90.64.90

Warsaw, Poland

+48.22.209.98.35

Assago, Italy

+39.02.932.7141

Chat with us:

nvent.com/schroff

Asia

Shanghai, China

+86.21.2412.6943

Qingdao, China

+86.532.8771.6101

Singapore

+65.6768.5800

Shin-Yokohama, Japan

+81.45.476.0271

Chat with us:

nvent.com/schroff

Middle East & India

Dubai, United Arab

Emirates

+971.4.378.1700

Bangalore, India

+91.80.6715.2001

Istanbul, Turkey

+90.216.250.7374

Chat with us:

nvent.com/schroff



Il nostro straordinario portafoglio di marchi:

CADDY

ERICO

HOFFMAN

ILSCO

SCHROFF

TRACHTE