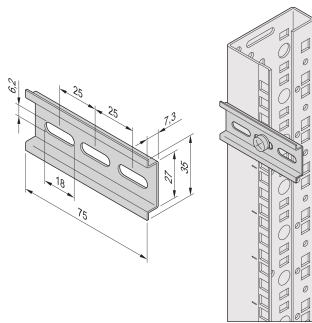


Guida DIN per termostato con sensore di temperatura integrato

CODICE A CATALOGO

21120-178



Guida DIN per il fissaggio del termostato o dell'igrostatato.

La guida corta è comoda per il fissaggio di dispositivi con ingombro limitato.

CERTIFICAZIONI



CARATTERISTICHE

Guida DIN (EN 50022) 35 mm con kit di materiali di fissaggio

Lunghezza 75 mm

ATTRIBUTI DEL PRODOTTO

Tipo di prodotto: Profilato DIN

Altezza: 7.3mm

Finitura: Zincato

Gross Weight: 0.044kg

Materiale: Acciaio

Quantità nella confezione: 1

AVVERTIMENTO

I prodotti nVent devono essere installati e utilizzati solo come indicato nelle schede istruzioni e nei materiali di formazione di nVent. Le schede istruzioni sono disponibili su www.nvent.com e presso il vostro rappresentante del servizio clienti nVent. Un'installazione scorretta, un uso improprio, un'applicazione errata o qualsiasi altro mancato rispetto completo delle istruzioni e degli avvertimenti di nVent può causare malfunzionamenti del prodotto, danni alla proprietà, gravi lesioni personali e morte e/o annullare la vostra garanzia.

North America

All locations
+1.763.422.2661
Chat with us:
nvent.com/schroff

Europe

Straubenhardt, Germany
+49.7082.794.0
Betschdorf, France
+33.3.88.90.64.90
Warsaw, Poland
+48.22.209.98.35
Assago, Italy
+39.02.932.7141
Chat with us:
nvent.com/schroff

Asia

Shanghai, China
+86.21.2412.6943
Qingdao, China
+86.532.8771.6101
Singapore
+65.6768.5800
Shin-Yokohama, Japan
+81.45.476.0271
Chat with us:
nvent.com/schroff

Middle East & India

Dubai, United Arab
Emirates
+971.4.378.1700
Bangalore, India
+91.80.6715.2001
Istanbul, Turkey
+90.216.250.7374
Chat with us:
nvent.com/schroff



Il nostro straordinario portafoglio di marchi:

CADDY ERICO HOFFMAN ILSCO SCHROFF TRACHTE