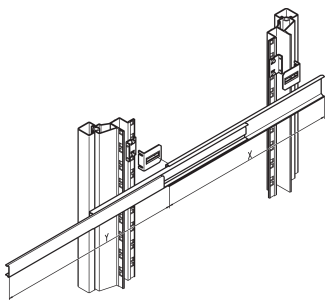


Kit di montaggio per scorrimento telescopico, stretto, Varistar CP

CODICE A CATALOGO

21120-193



Kit di montaggio armadio per scorrimento telescopico per l'assemblaggio di 2 guide telescopiche Economy 1 U.

CERTIFICAZIONI



CARATTERISTICHE

Per il montaggio di 2 guide telescopiche Economy 1 U

ATTRIBUTI DEL PRODOTTO

Tipo: Stretta

Quantità nella confezione: 1

Finitura: Zincato

Materiale: Acciaio

Famiglia di prodotti: Varistar CP

Tipo di prodotto: Kit di montaggio

Altezza del rack: 2U

Gross Weight: 0.381kg

INFORMAZIONI DI PRODOTTO AGGIUNTIVE

Per il montaggio su un piano da 19", ordinare il kit di assemblaggio separativo guide telescopiche universali possono essere montate anche senza componenti aggiuntivi in applicazioni non standard, quindi anche in armadi diversi da 19".

AVVERTIMENTO

I prodotti nVent devono essere installati e utilizzati solo come indicato nelle schede istruzioni e nei materiali di formazione di nVent. Le schede istruzioni sono disponibili su www.nvent.com e presso il vostro rappresentante del servizio clienti nVent. Un'installazione scorretta, un uso improprio, un'applicazione errata o qualsiasi altro mancato rispetto completo delle istruzioni e degli avvertimenti di nVent può causare malfunzionamenti del prodotto, danni alla proprietà, gravi lesioni personali e morte e/o annullare la vostra garanzia.

North America

All locations
+1.763.422.2661
Chat with us:
nvent.com/schroff

Europe

Straubenhardt, Germany
+49.7082.794.0
Betschdorf, France
+33.3.88.90.64.90
Warsaw, Poland
+48.22.209.98.35
Assago, Italy
+39.02.932.7141
Chat with us:
nvent.com/schroff

Asia

Shanghai, China
+86.21.2412.6943
Qingdao, China
+86.532.8771.6101
Singapore
+65.6768.5800
Shin-Yokohama, Japan
+81.45.476.0271
Chat with us:
nvent.com/schroff

Middle East & India

Dubai, United Arab
Emirates
+971.4.378.1700
Bangalore, India
+91.80.6715.2001
Istanbul, Turkey
+90.216.250.7374
Chat with us:
nvent.com/schroff



Il nostro straordinario portafoglio di marchi:

CADDY ERICO HOFFMAN ILSCO SCHROFF TRACHTE