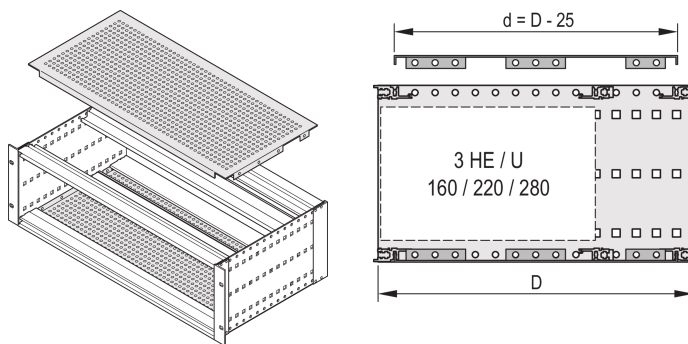


Piastra di copertura EuropacPRO per fissaggio a pannello laterale, SNCF, 84 CV, 235 mm

CODICE A CATALOGO

21500-037



Una piastra di copertura viene utilizzata per la schermatura elettromagnetica o come protezione meccanica. Il coperchio può essere avvitato sul pannello laterale. Può essere utilizzato per supporti ferroviari in conformità con SNCF.

CERTIFICAZIONI



CARATTERISTICHE

Per il posizionamento variabile di guide orizzontali, ad esempio per circuiti stampati con formati standard

Grado di perforazione 58 %

Adatto per l'uso con tutte le guide orizzontali

ATTRIBUTI DEL PRODOTTO

Larghezza rack: 84HP

Profondità: 235mm

Quantità nella confezione: 2

Finitura: Passivato

Materiale: Alluminio

Famiglia di prodotti: EuropacPRO

Tipo di prodotto: Piastra di copertura

Tipo: Perforato

Funziona con: Rack secondari

Gross Weight: 0.417kg

Unità confezione: Coppia

Coppia: 2.1N·m

AVVERTIMENTO

I prodotti nVent devono essere installati e utilizzati solo come indicato nelle schede istruzioni e nei materiali di formazione di nVent. Le schede istruzioni sono disponibili su www.nvent.com e presso il vostro rappresentante del servizio clienti nVent. Un'installazione scorretta, un uso improprio, un'applicazione errata o qualsiasi altro mancato rispetto completo delle istruzioni e degli avvertimenti di nVent può causare malfunzionamenti del prodotto, danni alla proprietà, gravi lesioni personali e morte e/o annullare la vostra garanzia.

North America

All locations
+1.763.422.2661
Chat with us:
nvent.com/schroff

Europe

Straubenhardt, Germany
+49.7082.794.0
Betschdorf, France
+33.3.88.90.64.90
Warsaw, Poland
+48.22.209.98.35
Assago, Italy
+39.02.932.7141
Chat with us:
nvent.com/schroff

Asia

Shanghai, China
+86.21.2412.6943
Qingdao, China
+86.532.8771.6101
Singapore
+65.6768.5800
Shin-Yokohama, Japan
+81.45.476.0271
Chat with us:
nvent.com/schroff

Middle East & India

Dubai, United Arab
Emirates
+971.4.378.1700
Bangalore, India
+91.80.6715.2001
Istanbul, Turkey
+90.216.250.7374
Chat with us:
nvent.com/schroff



Il nostro straordinario portafoglio di marchi:

CADDY ERICO HOFFMAN ILSCO SCHROFF TRACHTE