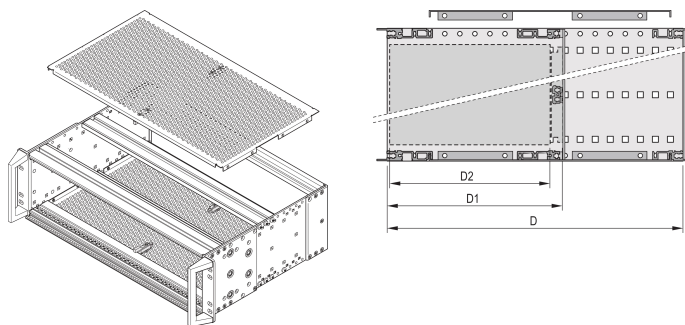


Piastra di copertura EuropacPRO per imbullonatura a pannello laterale robusto, 84 CV, 295 mm, profondità scheda 180 mm

CODICE A CATALOGO

24568-016



Una piastra di copertura viene utilizzata per la schermatura elettromagnetica o come protezione meccanica.

CERTIFICAZIONI



CARATTERISTICHE

Grado di perforazione 58%

ATTRIBUTI DEL PRODOTTO

Profondità: 295mm

Quantità nella confezione: 2

Finitura: Passivato

Materiale: Alluminio

Famiglia di prodotti: EuropacPRO

Tipo di prodotto: Piastra di copertura

Larghezza rack: 84HP

Tipo: Perforato

Funziona con: Rack secondari

Gross Weight: 0.466kg

Unità confezione: Coppia

Coppia: 2.1N·m

INFORMAZIONI DI PRODOTTO AGGIUNTIVE

È disponibile su richiesta un meccanismo di bloccaggio del coperchio superiore che fissa anche il coperchio superiore nella guida anteriore e posteriore.

Per la schermatura sono necessarie 4 strisce di contatto EMC in acciaio inox per ogni supporto, da ordinare separatamente.

AVVERTIMENTO

I prodotti nVent devono essere installati e utilizzati solo come indicato nelle schede istruzioni e nei materiali di formazione di nVent. Le schede istruzioni sono disponibili su www.nvent.com e presso il vostro rappresentante del servizio clienti nVent. Un'installazione scorretta, un uso improprio, un'applicazione errata o qualsiasi altro mancato rispetto completo delle istruzioni e degli avvertimenti di nVent può causare malfunzionamenti del prodotto, danni alla proprietà, gravi lesioni personali e morte e/o annullare la vostra garanzia.

North America

All locations
+1.763.422.2661
Chat with us:
nvent.com/schroff

Europe

Straubenhardt, Germany
+49.7082.794.0
Betschdorf, France
+33.3.88.90.64.90
Warsaw, Poland
+48.22.209.98.35
Assago, Italy
+39.02.932.7141
Chat with us:
nvent.com/schroff

Asia

Shanghai, China
+86.21.2412.6943
Qingdao, China
+86.532.8771.6101
Singapore
+65.6768.5800
Shin-Yokohama, Japan
+81.45.476.0271
Chat with us:
nvent.com/schroff

Middle East & India

Dubai, United Arab Emirates
+971.4.378.1700
Bangalore, India
+91.80.6715.2001
Istanbul, Turkey
+90.216.250.7374
Chat with us:
nvent.com/schroff



Il nostro straordinario portafoglio di marchi:

CADDY ERICO HOFFMAN ILSCO SCHROFF TRACHTE