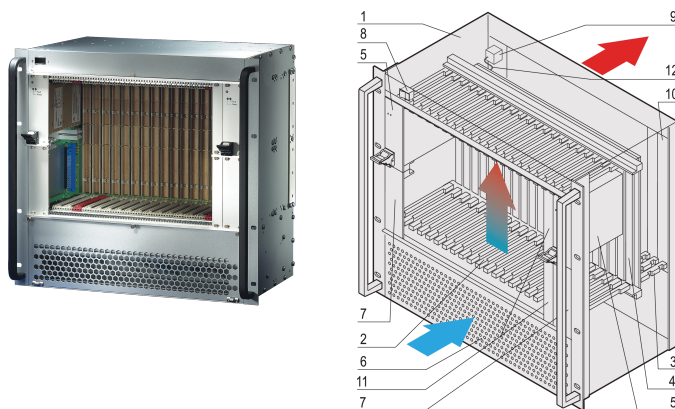


Sistema CPCI con PSB, 10 U, 14 slot

CODICE A CATALOGO

24579-028



Sistema CompactPCI da 10 U con PSB per quattordici schede madri da 6 U, quattordici schede RTM e fino a quattro alimentatori collegabili 3U.

CERTIFICAZIONI



CARATTERISTICHE

Sistema conforme a IEC 60297-3-101, -102, -103; IEEE 1101.1, 1101.10/11); backplane conforme a PICMG 2,16

Sistema con gabbia per schede verticale. Formato scheda anteriore: 6 U, 160 mm di profondità; i/o posteriore: 6 U, profondità 80 mm

Backplane, PSB (backplane con commutazione pacchetto), PICMG 2,16 16 slot, 6 U, 64 bit (2 slot fabric/switch, 14 slot nodi)

Dissipazione del calore da parte del modulo ventola, dalla parte anteriore a quella posteriore

Due alimentatori CompactPCI da 19", 300 W (3 U, 8 HP), predisposti per l'installazione di due alimentatori compatibili da 19" aggiuntivi

Predisposto per il monitoraggio del sistema con un modulo di monitoraggio telaio (CMM)

ATTRIBUTI DEL PRODOTTO

Tipo di prodotto: Sistema

Numero di scanalature: 16

Tipo: Montaggio a rack da 19"

Tipo di backplane: 6 U CompactPCI con PSB

Trasferimento dati: Bus PCI a 64 bit; GbE

Potenza per slot: 40W

Tensione di ingresso CA: 100 – 240V

Direzione del flusso d'aria: Dal davanti sul retro

Altezza del rack: 10U

Tipo di alimentazione: (2) PSU CA collegabile

Alimentazione inclusa: Sì

I/O posteriore: Sì

È conforme a: PICMG 2.0 R3.0

Profondità: 275mm

Altezza: 443.7mm

Net Weight: 20kg

Quantità nella confezione: 1

INFORMAZIONI DI PRODOTTO AGGIUNTIVE

Sistemi modificati disponibili su richiesta.

AVVERTIMENTO

I prodotti nVent devono essere installati e utilizzati solo come indicato nelle schede istruzioni e nei materiali di formazione di nVent. Le schede istruzioni sono disponibili su www.nvent.com e presso il vostro rappresentante del servizio clienti nVent. Un'installazione scorretta, un uso improprio, un'applicazione errata o qualsiasi altro mancato rispetto completo delle istruzioni e degli avvertimenti di nVent può causare malfunzionamenti del prodotto, danni alla proprietà, gravi lesioni personali e morte e/o annullare la vostra garanzia.

North America

All locations

+1.763.422.2661

Chat with us:

nvent.com/schroff

Europe

Straubenhardt, Germany

+49.7082.794.0

Betschdorf, France

+33.3.88.90.64.90

Warsaw, Poland

+48.22.209.98.35

Assago, Italy

+39.02.932.7141

Chat with us:

nvent.com/schroff

Asia

Shanghai, China

+86.21.2412.6943

Qingdao, China

+86.532.8771.6101

Singapore

+65.6768.5800

Shin-Yokohama, Japan

+81.45.476.0271

Chat with us:

nvent.com/schroff

Middle East & India

Dubai, United Arab

Emirates

+971.4.378.1700

Bangalore, India

+91.80.6715.2001

Istanbul, Turkey

+90.216.250.7374

Chat with us:

nvent.com/schroff



Il nostro straordinario portafoglio di marchi:

CADDY

ERICO

HOFFMAN

ILSCO

SCHROFF

TRACHTE