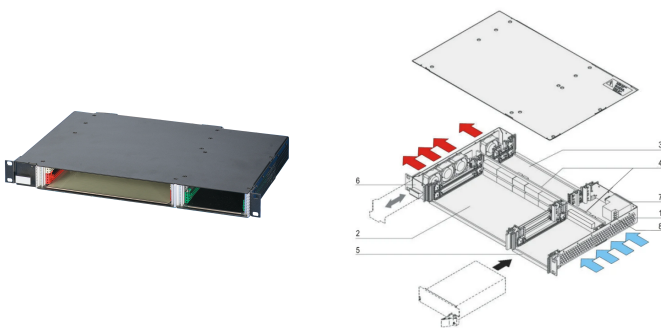


Sistema CPCI per alimentatore collegabile, orizzontale, 1 U, 2 slot

CODICE A CATALOGO

24579-078



Sistema CompactPCI da 1 U con gabbia orizzontale per schede per due schede da 6 U, due schede RTM e un alimentatore collegabile CompactPCI da 3 U.

CERTIFICAZIONI



CARATTERISTICHE

Conforme a IEC 60297-3-101, -102, -103; IEEE 1101.1, 1101.10/11; backplane conforme a PICMG 2,0 rev. 3,0

Sistema con gabbia orizzontale per schede. Formato scheda anteriore: 6 U, 160 mm di profondità; i/o posteriore: 6 U, profondità 80 mm

Backplane (backplane di segnale e alimentazione in un'unica unità) a 2 slot, 6 U, 64 bit, slot di sistema sinistro, connettore di alimentazione (1 x P 47)

Dissipazione del calore mediante ventola hot-swap (flusso d'aria da destra a sinistra)

Predisposto per l'assemblaggio di un alimentatore CompactPCI da 19" (3 U, 8 CV)

ATTRIBUTI DEL PRODOTTO

Tipo di prodotto: Sistema

Numero di scanalature: 2

Tipo: Montaggio a rack da 19"

Tipo di backplane: 6 U CompactPCI

Trasferimento dati: Bus PCI a 64 bit

Potenza per slot: 40W

Tensione di ingresso CA: 100 – 240V

Direzione del flusso d'aria: Da destra a sinistra

Altezza del rack: 1U

Tipo di alimentazione: (1) PSU collegabile

Alimentazione inclusa: N.

I/O posteriore: Sì

È conforme a: PICMG 2.0 R3.0

Profondità: 275mm

Altezza: 44.64mm

Larghezza: 449mm

Net Weight: 4.56kg

Quantità nella confezione: 1

INFORMAZIONI DI PRODOTTO AGGIUNTIVE

Sistemi modificati disponibili su richiesta.

Versione da 48 V CC su richiesta.

AVVERTIMENTO

I prodotti nVent devono essere installati e utilizzati solo come indicato nelle schede istruzioni e nei materiali di formazione di nVent. Le schede istruzioni sono disponibili su www.nvent.com e presso il vostro rappresentante del servizio clienti nVent. Un'installazione scorretta, un uso improprio, un'applicazione errata o qualsiasi altro mancato rispetto completo delle istruzioni e degli avvertimenti di nVent può causare malfunzionamenti del prodotto, danni alla proprietà, gravi lesioni personali e morte e/o annullare la vostra garanzia.

North America

All locations

+1.763.422.2661

Chat with us:

nvent.com/schroff

Europe

Straubenhardt, Germany

+49.7082.794.0

Betschdorf, France

+33.3.88.90.64.90

Warsaw, Poland

+48.22.209.98.35

Assago, Italy

+39.02.932.7141

Chat with us:

nvent.com/schroff

Asia

Shanghai, China

+86.21.2412.6943

Qingdao, China

+86.532.8771.6101

Singapore

+65.6768.5800

Shin-Yokohama, Japan

+81.45.476.0271

Chat with us:

nvent.com/schroff

Middle East & India

Dubai, United Arab Emirates

+971.4.378.1700

Bangalore, India

+91.80.6715.2001

Istanbul, Turkey

+90.216.250.7374

Chat with us:

nvent.com/schroff



Il nostro straordinario portafoglio di marchi:

CADDY

ERICO

HOFFMAN

ILSCO

SCHROFF

TRACHTE