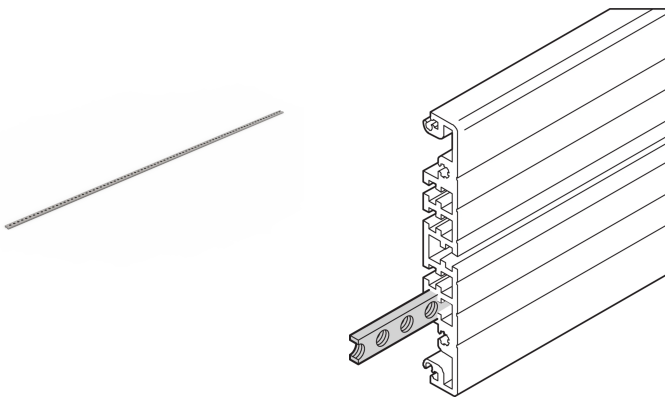


Inserto filettato MultipacPRO M3 per pannello laterale estruso

CODICE A CATALOGO

30821-589



Adattatore / possibilità di montaggio per il fissaggio di qualsiasi componente con viti M3. L'inserto filettato viene inserito nella scanalatura all'interno del pannello laterale.

CERTIFICAZIONI



CARATTERISTICHE

Inserto filettato M3 per pannello laterale estruso

ATTRIBUTI DEL PRODOTTO

Tipo di prodotto: Inserto filettato

Famiglia di prodotti: MultipacPRO

Funziona con: Telaio

Larghezza rack: 84HP

Materiale: Acciaio

Quantità nella confezione: 1

Finitura: Zincato

Net Weight: 0.038kg

AVVERTIMENTO

I prodotti nVent devono essere installati e utilizzati solo come indicato nelle schede istruzioni e nei materiali di formazione di nVent. Le schede istruzioni sono disponibili su www.nvent.com e presso il vostro rappresentante del servizio clienti nVent. Un'installazione scorretta, un uso improprio, un'applicazione errata o qualsiasi altro mancato rispetto completo delle istruzioni e degli avvertimenti di nVent può causare malfunzionamenti del prodotto, danni alla proprietà, gravi lesioni personali e morte e/o annullare la vostra garanzia.

North America

All locations
+1.763.422.2661
Chat with us:
nvent.com/schroff

Europe

Straubenhardt, Germany
+49.7082.794.0
Betschdorf, France
+33.3.88.90.64.90
Warsaw, Poland
+48.22.209.98.35
Assago, Italy
+39.02.932.7141
Chat with us:
nvent.com/schroff

Asia

Shanghai, China
+86.21.2412.6943
Qingdao, China
+86.532.8771.6101
Singapore
+65.6768.5800
Shin-Yokohama, Japan
+81.45.476.0271
Chat with us:
nvent.com/schroff

Middle East & India

Dubai, United Arab
Emirates
+971.4.378.1700
Bangalore, India
+91.80.6715.2001
Istanbul, Turkey
+90.216.250.7374
Chat with us:
nvent.com/schroff



Il nostro straordinario portafoglio di marchi:

CADDY ERICO HOFFMAN ILSCO SCHROFF TRACHTE