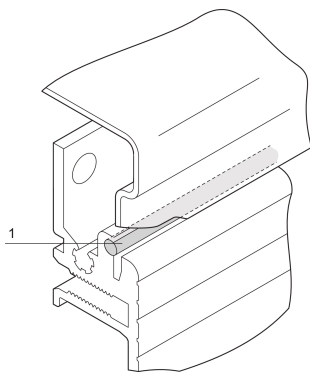


Cavo di tenuta per pannello laterale EMC PropacPRO

CODICE A CATALOGO

30850-354



Per EMC, il cavo di tenuta verrà installato tra il pannello laterale e il coperchio superiore o la piastra di base. Il cavo è sufficiente per un caso.

CERTIFICAZIONI



CARATTERISTICHE

Per schermatura EMC tra il pannello laterale e il coperchio superiore o la piastra di base (sufficiente per almeno 1 contenitore)

ATTRIBUTI DEL PRODOTTO

Tipo di prodotto: Kit di schermatura

Famiglia di prodotti: PropacPRO

Altezza del rack: 5U

Materiale: Poliammide 6

Quantità nella confezione: 1

Lunghezza: 2100mm

Net Weight: 0.019kg

AVVERTIMENTO

I prodotti nVent devono essere installati e utilizzati solo come indicato nelle schede istruzioni e nei materiali di formazione di nVent. Le schede istruzioni sono disponibili su www.nvent.com e presso il vostro rappresentante del servizio clienti nVent. Un'installazione scorretta, un uso improprio, un'applicazione errata o qualsiasi altro mancato rispetto completo delle istruzioni e degli avvertimenti di nVent può causare malfunzionamenti del prodotto, danni alla proprietà, gravi lesioni personali e morte e/o annullare la vostra garanzia.

North America

All locations
+1.763.422.2661
Chat with us:
nvent.com/schroff

Europe

Straubenhardt, Germany
+49.7082.794.0
Betschdorf, France
+33.3.88.90.64.90
Warsaw, Poland
+48.22.209.98.35
Assago, Italy
+39.02.932.7141
Chat with us:
nvent.com/schroff

Asia

Shanghai, China
+86.21.2412.6943
Qingdao, China
+86.532.8771.6101
Singapore
+65.6768.5800
Shin-Yokohama, Japan
+81.45.476.0271
Chat with us:
nvent.com/schroff

Middle East & India

Dubai, United Arab
Emirates
+971.4.378.1700
Bangalore, India
+91.80.6715.2001
Istanbul, Turkey
+90.216.250.7374
Chat with us:
nvent.com/schroff



Il nostro straordinario portafoglio di marchi:

CADDY ERICO HOFFMAN ILSCO SCHROFF TRACHTE