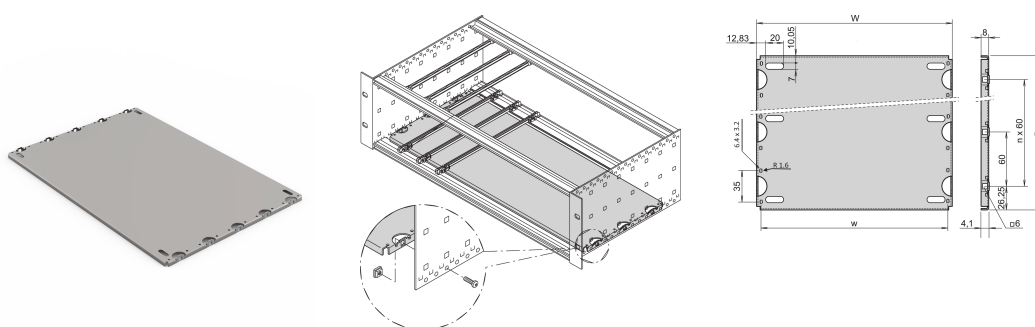


Piastra di montaggio per contenitore da 19" e sottorack, 42 HP, lunghezza scheda 160 mm

CODICE A CATALOGO

34562-746



Material	HP	W	w	D
34562745	28	146,87	137,16	112,50
34562749	28	146,87	137,16	172,50
34562753	28	146,87	137,16	232,50
34562757	28	146,87	137,16	292,50
34562746	42	217,99	208,28	112,50
34562750	42	217,99	208,28	172,50
34562754	42	217,99	208,28	232,50
34562758	42	217,99	208,28	292,50
34562747	63	324,67	314,96	112,50
34562751	63	324,67	314,96	172,50
34562755	63	324,67	314,96	232,50
34562759	63	324,67	314,96	292,50
34562748	84	431,35	421,64	112,50
34562752	84	431,35	421,64	172,50
34562756	84	431,35	421,64	232,50
34562760	84	431,35	421,64	292,50
34562870	84	431,35	421,64	352,50
34562871	84	431,35	421,64	412,50

Piastra di montaggio per componenti pesanti o assemblaggi elettronici proprietari. Adatto per RatiopacPRO/-AIR, CompacPRO ed EuropacPRO.

Le guide tipo 4,4? E tipo rinforzato non possono essere utilizzate in combinazione con una piastra di montaggio. Il coperchio superiore/inferiore che verrà inserito nella scanalatura della luce (tipo L) le guide orizzontali non possono essere utilizzate in combinazione con una piastra di montaggio.

CERTIFICAZIONI



CARATTERISTICHE

Per l'assemblaggio di componenti pesanti

Piastra di montaggio, larghezza completa: La piastra di montaggio è larga quanto la valigetta portabagagli/sistema ed è fissata ai pannelli laterali

Piastra di montaggio, larghezza parziale: La piastra di montaggio a larghezza parziale fissata al pannello laterale mediante una striscia di montaggio

La piastra del telaio non può essere combinata con i coperchi superiore/inferiore EMC

ATTRIBUTI DEL PRODOTTO

Larghezza rack: 42HP

Quantità nella confezione: 1

Profondità: 112.5mm

Materiale: Alluminio

Famiglia di prodotti: EuropacPRO; PropacPRO; RatiopacPRO; CompacPRO

Tipo di prodotto: Piastra di montaggio

Larghezza: 217.99mm

Funziona con: Rack secondari

Net Weight: 0.13kg

INFORMAZIONI DI PRODOTTO AGGIUNTIVE

Ordinare separatamente il kit di assemblaggio per la piastra di montaggio.

Altre versioni su richiesta.

Strisce di fissaggio richieste per larghezza parziale, da ordinare separatamente.

AVVERTIMENTO

I prodotti nVent devono essere installati e utilizzati solo come indicato nelle schede istruzioni e nei materiali di formazione di nVent. Le schede istruzioni sono disponibili su www.nvent.com e presso il vostro rappresentante del servizio clienti nVent. Un'installazione scorretta, un uso improprio, un'applicazione errata o qualsiasi altro mancato rispetto completo delle istruzioni e degli avvertimenti di nVent può causare malfunzionamenti del prodotto, danni alla proprietà, gravi lesioni personali e morte e/o annullare la vostra garanzia.

North America

All locations

+1.763.422.2661

Chat with us:

nvent.com/schroff

Europe

Straubenhardt, Germany

+49.7082.794.0

Betschdorf, France

+33.3.88.90.64.90

Warsaw, Poland

+48.22.209.98.35

Assago, Italy

+39.02.932.7141

Chat with us:

nvent.com/schroff

Asia

Shanghai, China

+86.21.2412.6943

Qingdao, China

+86.532.8771.6101

Singapore

+65.6768.5800

Shin-Yokohama, Japan

+81.45.476.0271

Chat with us:

nvent.com/schroff

Middle East & India

Dubai, United Arab Emirates

+971.4.378.1700

Bangalore, India

+91.80.6715.2001

Istanbul, Turkey

+90.216.250.7374

Chat with us:

nvent.com/schroff



Il nostro straordinario portafoglio di marchi:

CADDY

ERICO

HOFFMAN

ILSCO

SCHROFF

TRACHTE