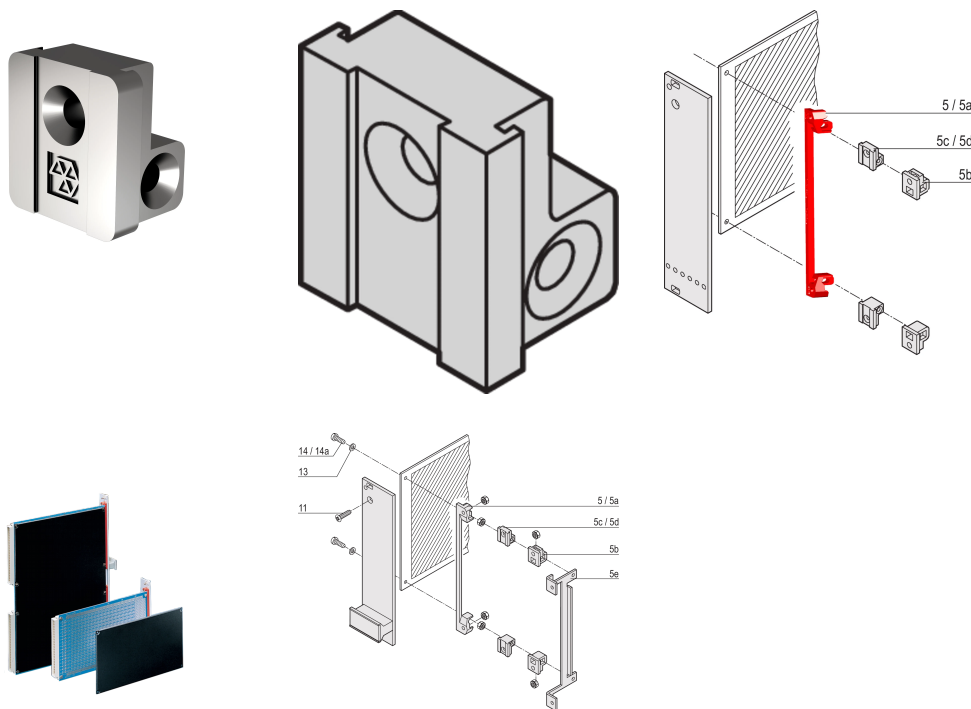


Staffa per circuito stampato per il fissaggio di pannello frontale/circuito stampato, zinco pressofuso

CODICE A CATALOGO

60807-181



Le staffe di supporto per circuito stampato consentono il fissaggio di un circuito stampato al pannello frontale. Disponibili in diversi materiali.

CERTIFICAZIONI



CARATTERISTICHE

Per il fissaggio del circuito stampato al pannello frontale

ATTRIBUTI DEL PRODOTTO

Materiale: Lega di zinco

Quantità nella confezione: 1

Profondità: 8.6mm

Altezza: 11.1mm

Tipo di prodotto: Staffa

Tipo: Staffa per circuito stampato

Larghezza: 10.2mm

Funziona con: Pannelli frontali

Dimensioni delle filettature: M2.5

Tipo di filettatura: Metrico

INFORMAZIONI DI PRODOTTO AGGIUNTIVE

La consegna è in confezioni multiple standard. I prezzi si riferiscono a ciascun articolo.

AVVERTIMENTO

I prodotti nVent devono essere installati e utilizzati solo come indicato nelle schede istruzioni e nei materiali di formazione di nVent. Le schede istruzioni sono disponibili su www.nvent.com e presso il vostro rappresentante del servizio clienti nVent. Un'installazione scorretta, un uso improprio, un'applicazione errata o qualsiasi altro mancato rispetto completo delle istruzioni e degli avvertimenti di nVent può causare malfunzionamenti del prodotto, danni alla proprietà, gravi lesioni personali e morte e/o annullare la vostra garanzia.

North America

All locations
+1.763.422.2661
Chat with us:
nvent.com/schroff

Europe

Straubenhardt, Germany
+49.7082.794.0
Betschdorf, France
+33.3.88.90.64.90
Warsaw, Poland
+48.22.209.98.35
Assago, Italy
+39.02.932.7141
Chat with us:
nvent.com/schroff

Asia

Shanghai, China
+86.21.2412.6943
Qingdao, China
+86.532.8771.6101
Singapore
+65.6768.5800
Shin-Yokohama, Japan
+81.45.476.0271
Chat with us:
nvent.com/schroff

Middle East & India

Dubai, United Arab
Emirates
+971.4.378.1700
Bangalore, India
+91.80.6715.2001
Istanbul, Turkey
+90.216.250.7374
Chat with us:
nvent.com/schroff



Il nostro straordinario portafoglio di marchi:

CADDY ERICO HOFFMAN ILSCO SCHROFF TRACHTE