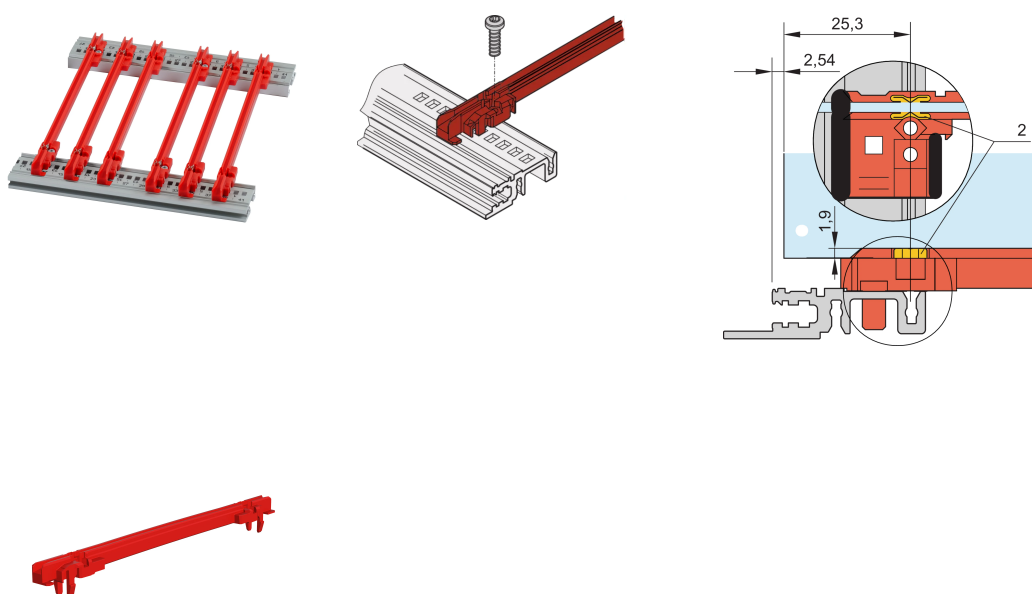


Rotaia di guida standard, PC, 220 mm, larghezza scanalatura 2,5 mm, rosso

CODICE A CATALOGO

64568-098



Nuova generazione di guide accessorie per circuiti stampati o unità plug-in. Forma un'interfaccia affidabile tra la meccanica del sottorack e i sottoassiemi.

CERTIFICAZIONI



CARATTERISTICHE

Guide in plastica di tipo standard di NUOVA generazione per un fissaggio affidabile di circuiti stampati o unità a innesto

Maggiore stabilità grazie al design ottimizzato e al materiale di alta qualità (PC)

Migliori proprietà di sicurezza antincendio, conforme ai requisiti EN 45545-2 R22, R23 e R24 con HL3

"Senza alogeni", in conformità a IEC 61249-2-21

Può essere agganciato a guide orizzontali (profilato al) o a piastre spesse 1,5 mm

Può essere imbullonato alle rotaie orizzontali tipo H e R per requisiti di urti e vibrazioni più elevati

Clip ESD opzionale per un contatto conduttivo tra circuito stampato e guida orizzontale disponibile

Temperatura di conservazione: Da -40 °C ... 130 °C.

ATTRIBUTI DEL PRODOTTO

Colore: Rosso

Quantità nella confezione: 1

Profondità scheda: 220mm

Larghezza scanalatura: 2.5

È conforme a: EN 45545-2

Materiale: Plastica rinforzata con fibre

Famiglia di prodotti: EuropacPRO; RatiopacPRO; RatiopacPRO air; CompacPRO; PropacPRO; MultipacPRO; Inpac

Tipo di prodotto: Binario di guida

Tipo: Standard

Funziona con: Rack secondari; Custodie; Telaio da 19"; Sistemi

INFORMAZIONI DI PRODOTTO AGGIUNTIVE

Tenere presente che le consegne possono essere effettuate nei QSP indicati (ad esempio 5 pezzi, 10 pezzi, 50 pezzi, ecc.).

Le quantità d'ordine diverse (ad esempio 2 pezzi) possono essere modificate con la quantità di consegna successiva possibile = quantità confezione standard.

AVVERTIMENTO

I prodotti nVent devono essere installati e utilizzati solo come indicato nelle schede istruzioni e nei materiali di formazione di nVent. Le schede istruzioni sono disponibili su www.nvent.com e presso il vostro rappresentante del servizio clienti nVent. Un'installazione scorretta, un uso improprio, un'applicazione errata o qualsiasi altro mancato rispetto completo delle istruzioni e degli avvertimenti di nVent può causare malfunzionamenti del prodotto, danni alla proprietà, gravi lesioni personali e morte e/o annullare la vostra garanzia.

North America

All locations

+1.763.422.2661

Chat with us:

nvent.com/schroff

Europe

Straubenhardt, Germany

+49.7082.794.0

Betschdorf, France

+33.3.88.90.64.90

Warsaw, Poland

+48.22.209.98.35

Assago, Italy

+39.02.932.7141

Chat with us:

nvent.com/schroff

Asia

Shanghai, China

+86.21.2412.6943

Qingdao, China

+86.532.8771.6101

Singapore

+65.6768.5800

Shin-Yokohama, Japan

+81.45.476.0271

Chat with us:

nvent.com/schroff

Middle East & India

Dubai, United Arab Emirates

+971.4.378.1700

Bangalore, India

+91.80.6715.2001

Istanbul, Turkey

+90.216.250.7374

Chat with us:

nvent.com/schroff



Il nostro straordinario portafoglio di marchi:

CADDY

ERICO

HOFFMAN

ILSCO

SCHROFF

TRACHTE