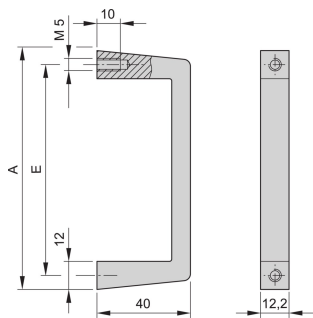


Impugnatura anteriore monopezzo, larghezza 12,2 mm



L'impugnatura può essere assemblata su un portapacchi o su un pannello frontale da 19". Disponibile con superficie anodizzata trasparente o nera. Le maniglie saranno imbullonate dal lato posteriore.

CERTIFICAZIONI



CARATTERISTICHE

Capacità di carico statico 30 kg/coppia

Imbullonato dalla parte posteriore

SPECIFICHE

Materiale:	Alluminio
Famiglia di prodotti:	EuropacPRO
Tipo di prodotto:	Manopola
Funziona con:	Rack secondari

Table 1/1

Codice a catalogo	Altezza del rack	Finitura	Quantità nella confezione	Tipo di maniglia	Colore	Coppia
10501-116	1U	Anodizzato	1	Dritto	Argento	
10501-020	3U	Anodizzato	1	Impugnatura angolata	Argento	2.4N·m

Codice a catalogo	Altezza del rack	Finitura	Quantità nella confezione	Tipo di maniglia	Colore	Coppia
10501-006	4U	Anodizzato	1	Dritto	Argento	
10501-027	4U	Anodizzato	1	Dritto	Nero	
10501-028	5U	Anodizzato	1	Dritto	Nero	
10501-007	5U	Anodizzato	1	Dritto	Argento	
10501-026	3U	Anodizzato	1	Dritto	Nero	2.4N·m
10501-025	2U	Anodizzato	1	Dritto	Nero	
10501-008	6U	Anodizzato	1	Dritto	Argento	2.4N·m
10501-029	6U	Anodizzato	1	Dritto	Nero	2.4N·m
10501-005	3U	Anodizzato	1	Dritto	Argento	2.4N·m
10501-022	6U	Anodizzato	1	Impugnatura angolata	Argento	2.4N·m
10501-016	2U	Anodizzato	1	Dritto	Argento	
10501-021	4U	Anodizzato	1	Impugnatura angolata	Argento	2.4N·m
10501-018	4U	Anodizzato	1	Dritto	Argento	2.4N·m
10501-004	2U	Anodizzato	1	Dritto	Argento	

INFORMAZIONI DI PRODOTTO AGGIUNTIVE

Ordinare separatamente il kit di parti di montaggio.

Tenere presente che le consegne possono essere effettuate nei QSP indicati (ad esempio 5 pezzi, 10 pezzi, 50 pezzi, ecc.). Le quantità d'ordine diverse (ad esempio 2 pezzi) possono essere modificate con la quantità di consegna successiva possibile = quantità confezione standard.

AVVERTIMENTO

I prodotti nVent devono essere installati e utilizzati solo come indicato nelle schede istruzioni e nei materiali di formazione di nVent. Le schede istruzioni sono disponibili su www.nvent.com e presso il vostro rappresentante del servizio clienti nVent. Un'installazione scorretta, un uso improprio, un'applicazione errata o qualsiasi altro mancato rispetto completo delle istruzioni e degli avvertimenti di nVent può causare malfunzionamenti del prodotto, danni alla proprietà, gravi lesioni personali e morte e/o annullare la vostra garanzia.

North America

All locations

+1.763.422.2661

Chat with us:

nvent.com/schroff

Europe

Straubenhardt, Germany

+49.7082.794.0

Betschdorf, France

+33.3.88.90.64.90

Warsaw, Poland

+48.22.209.98.35

Assago, Italy

+39.02.932.7141

Chat with us:

nvent.com/schroff

Asia

Shanghai, China

+86.21.2412.6943

Qingdao, China

+86.532.8771.6101

Singapore

+65.6768.5800

Shin-Yokohama, Japan

+81.45.476.0271

Chat with us:

nvent.com/schroff

Middle East & India

Dubai, United Arab Emirates

+971.4.378.1700

Bangalore, India

+91.80.6715.2001

Istanbul, Turkey

+90.216.250.7374

Chat with us:

nvent.com/schroff



Il nostro straordinario portafoglio di marchi:

CADDY

ERICO

HOFFMAN

ILSCO

SCHROFF

TRACHTE