

Kit unità a innesto con impugnatura trapezoidale, schermato, grigio



Unità a innesto, con impugnatura statica e pannello frontale a forma di U. La maniglia grigia è montata sul pannello anteriore. Il pannello a U consente l'assemblaggio di una guarnizione in tessuto.

CERTIFICAZIONI



CARATTERISTICHE

Pannello frontale, profilo a U, schermato

Impugnatura senza funzione di estrazione

SPECIFICHE

Materiale:	Alluminio
Finitura:	Anodizzato; Passivato
Tipo di prodotto:	Pannello frontale
Tipo:	Pannello frontale con maniglia (PIU)
Schermatura EMC:	Sì

Table 1/3

Codice a catalogo	Altezza del rack	Larghezza rack	Quantità nella confezione	Tipo di maniglia	Montaggio	Tipo di guarnizione
20848-674	6U	6HP	1	Trapezoidale, statico	Anteriore a vite	Tessuto

Codice a catalogo	Altezza del rack	Larghezza rack	Quantità nella confezione	Tipo di maniglia	Montaggio	Tipo di guarnizione
20848-664	3U	4HP	1	Trapezoidale, statico	Anteriore a vite	Tessuto
20848-670	3U	12HP	1	Trapezoidale, statico	Anteriore a vite	Tessuto
20848-671	6U	3HP	1	Trapezoidale, statico	Anteriore a vite	Tessuto
20848-669	3U	10HP	1	Trapezoidale, statico	Anteriore a vite	Tessuto
20848-672	6U	4HP	1	Trapezoidale, statico	Anteriore a vite	Tessuto
20848-668	3U	8HP	1	Trapezoidale, statico	Anteriore a vite	Tessuto
20848-673	6U	5HP	1	Trapezoidale, statico	Anteriore a vite	Tessuto
20848-667	3U	7HP	1	Trapezoidale, statico	Anteriore a vite	Tessuto
20848-675	6U	7HP	1	Trapezoidale, statico	Anteriore a vite	Tessuto
20848-676	6U	8HP	1	Trapezoidale, statico	Anteriore a vite	Tessuto
20848-666	3U	6HP	1	Trapezoidale, statico	Anteriore a vite	Tessuto
20848-677	6U	10HP	1	Trapezoidale, statico	Anteriore a vite	Tessuto
20848-678	6U	12HP	1	Trapezoidale, statico	Anteriore a vite	Tessuto
20848-663	3U	3HP	1	Trapezoidale, statico	Anteriore a vite	Tessuto
20848-665	3U	5HP	1	Trapezoidale, statico	Anteriore a vite	Tessuto

Table 2/3

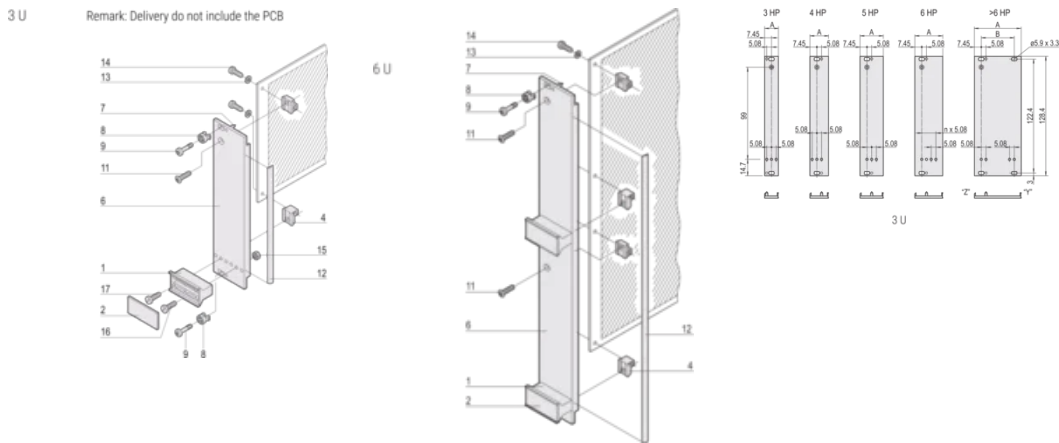
Codice a catalogo	Finitura anteriore	Finitura posteriore	Bordi trattati	Classificazione dell'inflammabilità	È conforme a	Altezza (H)
20848-674	Anodizzato	Inciso	N.	UL® 94V-0	EN 45545-2, R22-R24, HL3, CODICE 60297-3-101	261.8mm

Codice a catalogo	Finitura anteriore	Finitura posteriore	Bordi trattati	Classificazione dell'inflammabilità	È conforme a	Altezza (H)
20848-664	Anodizzato	Inciso	N.	UL® 94V-0	EN 45545-2, R22-R24, HL3, CODICE 60297-3-101	128.4mm
20848-670	Anodizzato	Inciso	N.	UL® 94V-0	EN 45545-2, R22-R24, HL3, CODICE 60297-3-101	128.4mm
20848-671	Anodizzato	Inciso	N.	UL® 94V-0	EN 45545-2, R22-R24, HL3, CODICE 60297-3-101	261.8mm
20848-669	Anodizzato	Inciso	N.	UL® 94V-0	EN 45545-2, R22-R24, HL3, CODICE 60297-3-101	128.4mm
20848-672	Anodizzato	Inciso	N.	UL® 94V-0	EN 45545-2, R22-R24, HL3, CODICE 60297-3-101	261.8mm
20848-668	Anodizzato	Inciso	N.	UL® 94V-0	EN 45545-2, R22-R24, HL3, CODICE 60297-3-101	128.4mm
20848-673	Anodizzato	Inciso	N.	UL® 94V-0	EN 45545-2, R22-R24, HL3, CODICE 60297-3-101	261.8mm
20848-667	Anodizzato	Inciso	N.	UL® 94V-0	EN 45545-2, R22-R24, HL3, CODICE 60297-3-101	128.4mm
20848-675	Anodizzato	Inciso	N.	UL® 94V-0	EN 45545-2, R22-R24, HL3, CODICE 60297-3-101	261.8mm
20848-676	Anodizzato	Inciso	N.	UL® 94V-0	EN 45545-2, R22-R24, HL3, CODICE 60297-3-101	261.8mm
20848-666	Anodizzato	Inciso	N.	UL® 94V-0	EN 45545-2, R22-R24, HL3, CODICE 60297-3-101	128.4mm

Codice a catalogo	Finitura anteriore	Finitura posteriore	Bordi trattati	Classificazione dell'inflammabilità	È conforme a	Altezza (H)
20848-677	Anodizzato	Inciso	N.	UL® 94V-0	EN 45545-2, R22-R24, HL3, CODICE 60297-3-101	261.8mm
20848-678	Anodizzato	Inciso	N.	UL® 94V-0	EN 45545-2, R22-R24, HL3, CODICE 60297-3-101	261.8mm
20848-663	Anodizzato	Inciso	N.	UL® 94V-0	EN 45545-2, R22-R24, HL3, CODICE 60297-3-101	128.4mm
20848-665	Anodizzato	Inciso	N.	UL® 94V-0	EN 45545-2, R22-R24, HL3, CODICE 60297-3-101	128.4mm

Table 3/3

Codice a catalogo	Larghezza (W)
20848-674	30.1mm
20848-664	20mm
20848-670	60.6mm
20848-671	14.9mm
20848-669	50.5mm
20848-672	20mm
20848-668	40.3mm
20848-673	25mm
20848-667	35.2mm
20848-675	35.2mm
20848-676	40.3mm
20848-666	30.1mm
20848-677	50.5mm
20848-678	60.6mm
20848-663	14.9mm
20848-665	25mm



AVVERTIMENTO

I prodotti nVent devono essere installati e utilizzati solo come indicato nelle schede istruzioni e nei materiali di formazione di nVent. Le schede istruzioni sono disponibili su www.nvent.com e presso il vostro rappresentante del servizio clienti nVent. Un'installazione scorretta, un uso improprio, un'applicazione errata o qualsiasi altro mancato rispetto completo delle istruzioni e degli avvertimenti di nVent può causare malfunzionamenti del prodotto, danni alla proprietà, gravi lesioni personali e morte e/o annullare la vostra garanzia.

North America

All locations
 +1.763.422.2661
 Chat with us:
nvent.com/schroff

Europe

Straubenhardt, Germany
 +49.7082.794.0
 Betschdorf, France
 +33.3.88.90.64.90
 Warsaw, Poland
 +48.22.209.98.35
 Assago, Italy
 +39.02.932.7141
 Chat with us:
nvent.com/schroff

Asia

Shanghai, China
 +86.21.2412.6943
 Qingdao, China
 +86.532.8771.6101
 Singapore
 +65.6768.5800
 Shin-Yokohama, Japan
 +81.45.476.0271
 Chat with us:
nvent.com/schroff

Middle East & India

Dubai, United Arab Emirates
 +971.4.378.1700
 Bangalore, India
 +91.80.6715.2001
 Istanbul, Turkey
 +90.216.250.7374
 Chat with us:
nvent.com/schroff



Il nostro straordinario portafoglio di marchi:

CADDY ERICO HOFFMAN ILSCO SCHROFF TRACHTE