

Pannello anteriore unità plug-in per impugnatura forma 1



Pannello frontale piatto. Consente l'assemblaggio della maniglia di estrazione forma trapezoidale Form 1. Il pannello anteriore può essere schermato con una guarnizione in tessuto.

CERTIFICAZIONI



CARATTERISTICHE

Pannello anteriore, non schermato

Pannello frontale, al, 2,5 mm, anodizzato anteriore, conduttivo posteriore

SPECIFICHE

Materiale:	Alluminio
Finitura:	Anodizzato; Passivato
Tipo di accessorio:	Pannello frontale
Tipo di prodotto:	Pannello frontale
Tipo:	Pannello frontale con maniglia (PIU)

Table 1/3

Codice a catalogo	Altezza del rack	Larghezza rack	Quantità nella confezione	Tipo di maniglia	Montaggio	Finitura anteriore
30847-670	6U	8HP	1	Trapezoidale, tipo 1	Anteriore a vite	Anodizzato

Codice a catalogo	Altezza del rack	Larghezza rack	Quantità nella confezione	Tipo di maniglia	Montaggio	Finitura anteriore
30847-660	3U	5HP	1	Trapezoidale, tipo 1	Anteriore a vite	Anodizzato
30847-667	6U	5HP	1	Trapezoidale, tipo 1	Anteriore a vite	Anodizzato
30847-668	6U	6HP	1	Trapezoidale, tipo 1	Anteriore a vite	Anodizzato
30847-666	6U	4HP	1	Trapezoidale, tipo 1	Anteriore a vite	Anodizzato
30847-669	6U	7HP	1	Trapezoidale, tipo 1	Anteriore a vite	Anodizzato
30847-665	3U	12HP	1	Trapezoidale, tipo 1	Anteriore a vite	Anodizzato
30847-664	3U	10HP	1	Trapezoidale, tipo 1	Anteriore a vite	Anodizzato
30847-671	6U	10HP	1	Trapezoidale, tipo 1	Anteriore a vite	Anodizzato
30847-663	3U	8HP	1	Trapezoidale, tipo 1	Anteriore a vite	Anodizzato
30847-672	6U	12HP	1	Trapezoidale, tipo 1	Anteriore a vite	Anodizzato
30847-661	3U	6HP	1	Trapezoidale, tipo 1	Anteriore a vite	Anodizzato
30847-659	3U	4HP	1	Trapezoidale, tipo 1	Anteriore a vite	Anodizzato
30847-662	3U	7HP	1	Trapezoidale, tipo 1	Anteriore a vite	Anodizzato

Table 2/3

Codice a catalogo	Finitura posteriore	Bordi trattati	È conforme a	Profondità (D)	Schermatura EMC	Altezza (H)
30847-670	Conduttivo	N.	CODICE 60297-3-101, IEEE 1101,1/11	2.5mm	N.	261.8mm
30847-660	Conduttivo	N.	CODICE 60297-3-101, IEEE 1101,1/11	2.5mm	N.	128.4mm
30847-667	Conduttivo	N.	CODICE 60297-3-101, IEEE 1101,1/11	2.5mm	N.	261.8mm
30847-668	Conduttivo	N.	CODICE 60297-3-101, IEEE 1101,1/11	2.5mm	N.	261.8mm

Codice a catalogo	Finitura posteriore	Bordi trattati	È conforme a	Profondità (D)	Schermatura EMC	Altezza (H)
30847-666	Conduttivo	N.	CODICE 60297-3-101, IEEE 1101,1/11	2.5mm	N.	261.8mm
30847-669	Conduttivo	N.	CODICE 60297-3-101, IEEE 1101,1/11	2.5mm	N.	261.8mm
30847-665	Conduttivo	N.	CODICE 60297-3-101, IEEE 1101,1/11	2.5mm	N.	128.4mm
30847-664	Conduttivo	N.	CODICE 60297-3-101, IEEE 1101,1/11	2.5mm	N.	128.4mm
30847-671	Conduttivo	N.	CODICE 60297-3-101, IEEE 1101,1/11	2.5mm	N.	261.8mm
30847-663	Conduttivo	N.	CODICE 60297-3-101, IEEE 1101,1/11	2.5mm	N.	128.4mm
30847-672	Conduttivo	N.	CODICE 60297-3-101, IEEE 1101,1/11	2.5mm	N.	261.8mm
30847-661	Conduttivo	N.	CODICE 60297-3-101, IEEE 1101,1/11	2.5mm	N.	128.4mm
30847-659	Conduttivo	N.	CODICE 60297-3-101, IEEE 1101,1/11	2.5mm	N.	128.4mm
30847-662	Conduttivo	N.	CODICE 60297-3-101, IEEE 1101,1/11	2.5mm	N.	128.4mm

Table 3/3

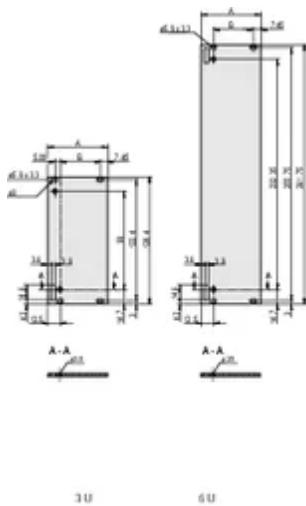
Codice a catalogo	Larghezza (W)
30847-670	40.3mm
30847-660	25mm
30847-667	25mm
30847-668	30.1mm
30847-666	20mm
30847-669	35.2mm
30847-665	60.6mm
30847-664	50.5mm

Codice a catalogo	Larghezza (W)
30847-671	50.5mm
30847-663	40.3mm
30847-672	60.6mm
30847-661	30.1mm
30847-659	20mm
30847-662	35.2mm

INFORMAZIONI DI PRODOTTO AGGIUNTIVE

Tenere presente che le consegne possono essere effettuate nei QSP indicati (ad esempio 5 pezzi, 10 pezzi, 50 pezzi, ecc.). Le quantità d'ordine diverse (ad esempio 2 pezzi) possono essere modificate con la quantità di consegna successiva possibile = quantità confezione standard.

SCHEMI



AVVERTIMENTO

I prodotti nVent devono essere installati e utilizzati solo come indicato nelle schede istruzioni e nei materiali di formazione di nVent. Le schede istruzioni sono disponibili su www.nvent.com e presso il vostro rappresentante del servizio clienti nVent. Un'installazione scorretta, un uso improprio, un'applicazione errata o qualsiasi altro mancato rispetto completo delle istruzioni e degli avvertimenti di nVent può causare malfunzionamenti del prodotto, danni alla proprietà, gravi lesioni personali e morte e/o annullare la vostra garanzia.

North America

All locations

+1.763.422.2661

Chat with us:

nvent.com/schroff

Europe

Straubenhardt, Germany

+49.7082.794.0

Betschdorf, France

+33.3.88.90.64.90

Warsaw, Poland

+48.22.209.98.35

Assago, Italy

+39.02.932.7141

Chat with us:

nvent.com/schroff

Asia

Shanghai, China

+86.21.2412.6943

Qingdao, China

+86.532.8771.6101

Singapore

+65.6768.5800

Shin-Yokohama, Japan

+81.45.476.0271

Chat with us:

nvent.com/schroff

Middle East & India

Dubai, United Arab Emirates

+971.4.378.1700

Bangalore, India

+91.80.6715.2001

Istanbul, Turkey

+90.216.250.7374

Chat with us:

nvent.com/schroff



Il nostro straordinario portafoglio di marchi:

CADDY

ERICO

HOFFMAN

ILSCO

SCHROFF

TRACHTE