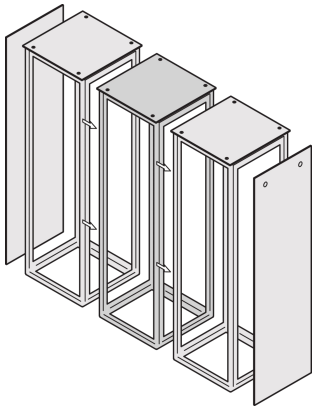


# Kit di montaggio affiancato per Varistar CP



## CERTIFICAZIONI



## CARATTERISTICHE

Kit di montaggio affiancato

## SPECIFICHE

**Tipo di prodotto:** Kit di montaggio

Table 1/2

Codice a catalogo	Grado di protezione	Quantità nella confezione	Colore	Codice colore	Materiale	Tipo
23130-061	IP20	1	Grigio nero	RAL 7021	Acciaio	Fianco a fianco
24630-123	IP20	1	Nero		Polietilene	Fianco a fianco
24630-122	IP20	1	Grigio nero	RAL 7021	Acciaio	Fianco a fianco

Table 2/2

Codice a catalogo	Funziona con	Certificazioni
23130-061	Varistar CP, Armadio	RoHS

Codice a catalogo	Funziona con	Certificazioni
24630-123	Varistar CP	
24630-122	Varistar CP	

## AVVERTIMENTO

I prodotti nVent devono essere installati e utilizzati solo come indicato nelle schede istruzioni e nei materiali di formazione di nVent. Le schede istruzioni sono disponibili su [www.nvent.com](http://www.nvent.com) e presso il vostro rappresentante del servizio clienti nVent. Un'installazione scorretta, un uso improprio, un'applicazione errata o qualsiasi altro mancato rispetto completo delle istruzioni e degli avvertimenti di nVent può causare malfunzionamenti del prodotto, danni alla proprietà, gravi lesioni personali e morte e/o annullare la vostra garanzia.

### North America

All locations  
+1.763.422.2661  
Chat with us:  
[nvent.com/schroff](http://nvent.com/schroff)

### Europe

Straubenhardt, Germany  
+49.7082.794.0  
Betschdorf, France  
+33.3.88.90.64.90  
Warsaw, Poland  
+48.22.209.98.35  
Assago, Italy  
+39.02.932.7141  
Chat with us:  
[nvent.com/schroff](http://nvent.com/schroff)

### Asia

Shanghai, China  
+86.21.2412.6943  
Qingdao, China  
+86.532.8771.6101  
Singapore  
+65.6768.5800  
Shin-Yokohama, Japan  
+81.45.476.0271  
Chat with us:  
[nvent.com/schroff](http://nvent.com/schroff)

### Middle East & India

Dubai, United Arab Emirates  
+971.4.378.1700  
Bangalore, India  
+91.80.6715.2001  
Istanbul, Turkey  
+90.216.250.7374  
Chat with us:  
[nvent.com/schroff](http://nvent.com/schroff)



Il nostro straordinario portafoglio di marchi:

**CADDY ERICO HOFFMAN ILSCO SCHROFF TRACHTE**