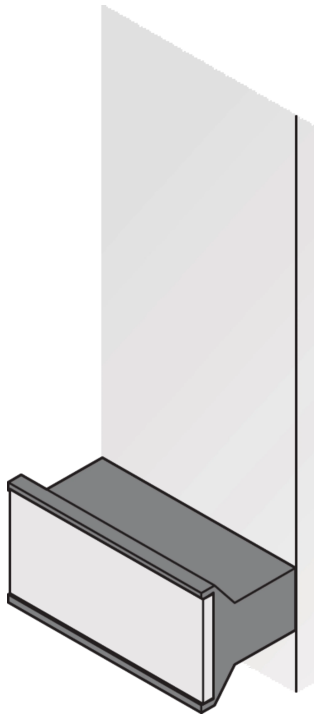


Impugnatura statica in plastica trapezoidale, grigia



L'impugnatura in plastica statica, forma trapezoidale in colore grigio, può essere montata su un pannello frontale per l'estrazione del circuito stampato.

CERTIFICAZIONI



CARATTERISTICHE

Con targhetta di identificazione separata, al 1,5 mm

MANIGLIA, PC, UL 94 V-0

SPECIFICHE

Funziona con:	Pannelli frontali
Tipo di prodotto:	Manopola
Materiale:	Etere polifenilenico

Tipo: Statico

Table 1/2

Codice a catalogo	Larghezza rack	Quantità nella confezione	Tipo di maniglia	Classificazione dell'inflammabilità	Colore	Codice colore
20808-004	10HP	1	Trapezoidale, statico	UL® 94V-0	Grigio chiaro	RAL 7035
20808-068	42HP	1	Trapezoidale, statico	UL® 94V-0	Grigio chiaro	RAL 7035
20808-009	40HP	1	Trapezoidale, statico	UL® 94V-0	Grigio	
20808-012	61HP	1	Trapezoidale, statico	UL® 94V-0	Grigio	
20808-067	28HP	1	Trapezoidale, statico	UL® 94V-0	Grigio chiaro	RAL 7035
20808-066	21HP	1	Trapezoidale, statico	UL® 94V-0	Grigio chiaro	RAL 7035
20808-060	6HP	1	Trapezoidale, statico	UL® 94V-0	Grigio chiaro	RAL 7035
20809-294	3HP	1	Trapezoidale, statico	UL® 94V-0	Grigio chiaro	RAL 7035
20808-065	14HP	1	Trapezoidale, statico	UL® 94V-0	Grigio chiaro	RAL 7035
20808-061	7HP	1	Trapezoidale, statico	UL® 94V-0	Grigio chiaro	RAL 7035
20809-295	4HP	1	Trapezoidale, statico	UL® 94V-0	Grigio chiaro	RAL 7035
20808-003	5HP	1	Trapezoidale, statico	UL® 94V-0	Grigio chiaro	RAL 7035
20808-064	12HP	1	Trapezoidale, statico	UL® 94V-0	Grigio chiaro	RAL 7035
20808-063	9HP	1	Trapezoidale, statico	UL® 94V-0	Grigio	
20808-062	8HP	1	Trapezoidale, statico	UL® 94V-0	Grigio chiaro	RAL 7035

Table 2/2

Codice a catalogo	È conforme a	Profondità (D)	Altezza (H)	Larghezza (W)
20808-004	EN 45545-2, R22-R24, HL3, CODICE 60297-3-101	14mm	15.4mm	49.4mm

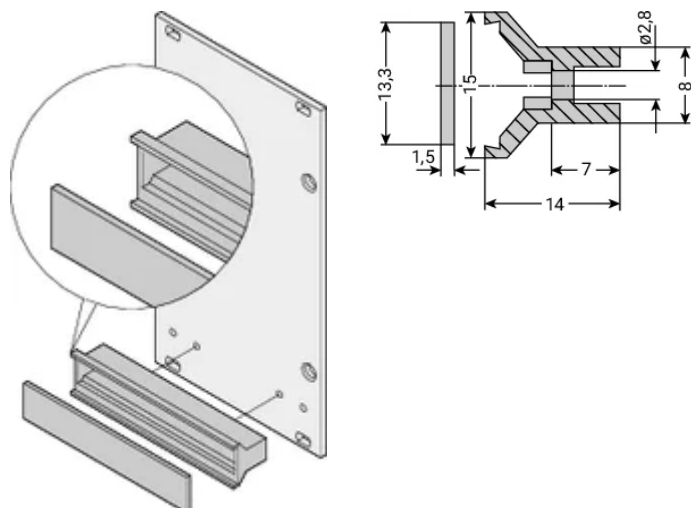
Codice a catalogo	È conforme a	Profondità (D)	Altezza (H)	Larghezza (W)
20808-068	EN 45545-2, R22-R24, HL3, CODICE 60297-3-101	14mm	15.4mm	212mm
20808-009	EN 45545-2, R22-R24, HL3, CODICE 60297-3-101			201.8mm
20808-012	EN 45545-2, R22-R24, HL3, CODICE 60297-3-101			308.5mm
20808-067	EN 45545-2, R22-R24, HL3, CODICE 60297-3-101	14mm	15.4mm	140.8mm
20808-066	EN 45545-2, R22-R24, HL3, CODICE 60297-3-101	14mm	15.4mm	105.2mm
20808-060	EN 45545-2, R22-R24, HL3, CODICE 60297-3-101	14mm	15.4mm	29mm
20809-294	EN 45545-2, R22-R24, HL3, CODICE 60297-3-101	16.3mm	15.4mm	13.8mm
20808-065	EN 45545-2, R22-R24, HL3, CODICE 60297-3-101	14mm	15.4mm	69.7mm
20808-061	EN 45545-2, R22-R24, HL3, CODICE 60297-3-101	14mm	15.4mm	34.1mm
20809-295	EN 45545-2, R22-R24, HL3, CODICE 60297-3-101	16.3mm	15.4mm	18.9mm
20808-003	EN 45545-2, R22-R24, HL3, CODICE 60297-3-101	14mm	15.4mm	24mm
20808-064	EN 45545-2, R22-R24, HL3, CODICE 60297-3-101	14mm	15.4mm	59.6mm
20808-063	EN 45545-2, R22-R24, HL3, CODICE 60297-3-101			44.3mm
20808-062	EN 45545-2, R22-R24, HL3, CODICE 60297-3-101	14mm	15.4mm	39.2mm

INFORMAZIONI DI PRODOTTO AGGIUNTIVE

Tenere presente che le consegne possono essere effettuate nei QSP indicati (ad esempio 5 pezzi, 10 pezzi, 50 pezzi, ecc.). Le quantità d'ordine diverse (ad esempio 2 pezzi) possono essere modificate con la quantità di consegna successiva possibile = quantità confezione standard.

Non può essere utilizzato insieme al fermo di fissaggio (21101-239).

SCHEMI



AVVERTIMENTO

I prodotti nVent devono essere installati e utilizzati solo come indicato nelle schede istruzioni e nei materiali di formazione di nVent. Le schede istruzioni sono disponibili su www.nvent.com e presso il vostro rappresentante del servizio clienti nVent. Un'installazione scorretta, un uso improprio, un'applicazione errata o qualsiasi altro mancato rispetto completo delle istruzioni e degli avvertimenti di nVent può causare malfunzionamenti del prodotto, danni alla proprietà, gravi lesioni personali e morte e/o annullare la vostra garanzia.

North America

All locations
+1.763.422.2661
Chat with us:
nvent.com/schroff

Europe

Straubenhardt, Germany
+49.7082.794.0
Betschdorf, France
+33.3.88.90.64.90
Warsaw, Poland
+48.22.209.98.35
Assago, Italy
+39.02.932.7141
Chat with us:
nvent.com/schroff

Asia

Shanghai, China
+86.21.2412.6943
Qingdao, China
+86.532.8771.6101
Singapore
+65.6768.5800
Shin-Yokohama, Japan
+81.45.476.0271
Chat with us:
nvent.com/schroff

Middle East & India

Dubai, United Arab Emirates
+971.4.378.1700
Bangalore, India
+91.80.6715.2001
Istanbul, Turkey
+90.216.250.7374
Chat with us:
nvent.com/schroff



Il nostro straordinario portafoglio di marchi:

CADDY ERICO HOFFMAN ILSCO SCHROFF TRACHTE