

Bout dicht buis/leidingklem



CERTIFICERINGEN



KENMERKEN

Verliesvrije bout en ingebouwde moeren betekenen minder te hanteren en mogelijk vallende onderdelen

Combinatiekopbout werkt met sleuf-, zeskantige, #3 kruiskop- of #2 robertson-schroevendraaiers

SPECIFICATIES

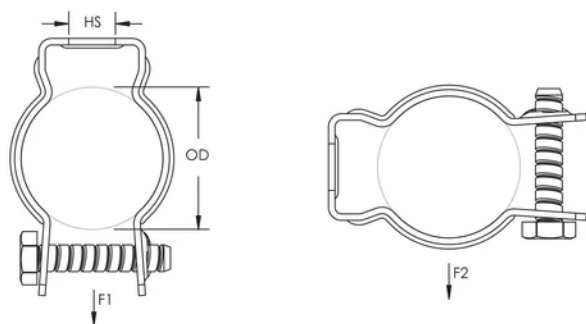
Table 1/2

Catalogusnummer	Artikelnummer	Materiaal	Afwerking	Moertype	Buitendiameter (OD)	Gatgrootte (HS)
CD1B	181190	Staal	Elektrolytisch verzinkt	Ingebouwde moer	19 - 25 mm	7.14 mm

Table 2/2

Catalogusnummer	Artikelnummer	Statische belasting 1 (F1)	Statische belasting 2 (F2)
CD1B	181190	880N	220N

DIAGRAMMEN



WAARSCHUWING

nVent-producten moeten alleen worden geïnstalleerd en gebruikt zoals aangegeven in de instructiebladen en trainingsmateriaal van nVent. Instructiebladen zijn beschikbaar op www.nvent.com en bij uw nVent klantenservicevertegenwoordiger. Onjuiste installatie, misbruik, verkeerde toepassing of ander falen om de instructies en waarschuwingen van nVent volledig te volgen, kan leiden tot productstoringen, schade aan eigendommen, ernstig lichamelijk letsel en de dood en/of uw garantie ongeldig maken.

Noord-Amerika

+1.800.753.9221
optie 1 – Klantenservice
optie 2 – Technische
ondersteuning

Europa

Nederland:
+31 800-0200135
Frankrijk:
+33 800 901 793

Europa

Duitsland:
800 1890272
andere landen:
+31 13 5835404

APAC

Shanghai:
+ 86 21 2412 1618/19
Sydney:
+61 2 9751 8500



Ons krachtige merkenportfolio:

CADDY ERICO HOFFMAN ILSCO SCHROFF TRACHTE

©2026 nVent. Alle nVent-merken en -logo's zijn eigendom van of in licentie gegeven door nVent Services GmbH of haar gelieerde ondernemingen. Alle andere handelsmerken zijn het eigendom van hun respectieve eigenaren. nVent behoudt zich het recht voor om specificaties zonder kennisgeving te wijzigen.

Dit document is door het systeem gegenereerd.

