

Steunarm voor E4-kanaal



SPECIFICATIES

Table 1/3

Catalogusnummer	Artikelnummer	Materiaal	Afwerking	Hoogte 1 (H1)	Hoogte 2 (H2)	Breedte (W)
CE4SBEG	400046	Staal	Elektrolytisch verzinkt	90mm	170mm	38 mm

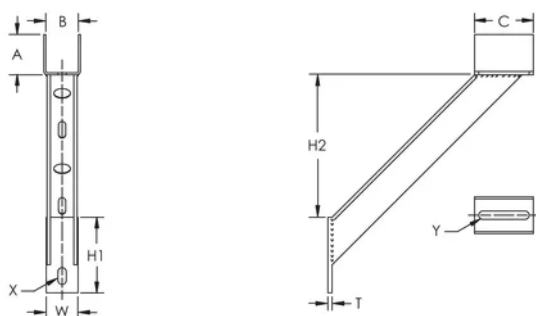
Table 2/3

Catalogusnummer	Artikelnummer	Dikte (T)	A	B	C	X
CE4SBEG	400046	5 mm	48 mm	39 mm	70 mm	10 x 20 mm

Table 3/3

Catalogusnummer	Artikelnummer	Y
CE4SBEG	400046	10 x 60 mm

DIAGRAMMEN



WAARSCHUWING

nVent-producten moeten alleen worden geïnstalleerd en gebruikt zoals aangegeven in de instructiebladen en trainingsmateriaal van nVent. Instructiebladen zijn beschikbaar op www.nvent.com en bij uw nVent klantenservicevertegenwoordiger. Onjuiste installatie, misbruik, verkeerde toepassing of ander falen om de instructies en waarschuwingen van nVent volledig te volgen, kan leiden tot productstoringen, schade aan eigendommen, ernstig lichamelijk letsel en de dood en/of uw garantie ongeldig maken.

Noord-Amerika

+1.800.753.9221
optie 1 – Klantenservice
optie 2 – Technische
ondersteuning

Europa

Nederland:
+31 800-0200135
Frankrijk:
+33 800 901 793

Europa

Duitsland:
800 1890272
andere landen:
+31 13 5835404

APAC

Shanghai:
+ 86 21 2412 1618/19
Sydney:
+61 2 9751 8500



Ons krachtige merkenportfolio:

CADDY ERICO HOFFMAN ILSCO SCHROFF TRACHTE

