

Geïsoleerde buisklem voor zwaar gebruik 128-141 mm, 5" buis, M12/M16, Geomet

CATALOGUSNUMMER

HDI120G



KENMERKEN

Hoeknaadverbindingmoer heeft vlakke zijden voor moersleutels

Gemakkelijk te openen flens voor buisdiameters kleiner dan 4 inch

Categorie II geluidsreductie volgens DIN EN ISO 3822-1

Voldoet aan geluidsisolatie volgens DIN 4109

Voldoet aan de brandveiligheidseisen volgens DIN EN 13501-1 Klasse E

PRODUCTKENMERKEN

Artikelnummer: 579098

Materiaal: Staal;EPDM-SBR-rubber

Afwerking: GEOMET® 321

Temperatuur: -50 to 110 °C

Kleur: Zwart

Buitendiameter (OD): 128 - 141 mm

Staafmaat (RS): M12;M16

Breedte (W): 40 mm

Dikte (T): 4 mm

Schroefdiameter (Sc): 12 mm

Schroefdiameter, metrisch (Sc): M12

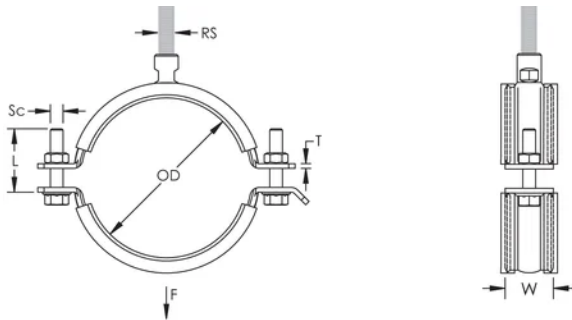
Schroeflengte (L): 40mm

Statische belasting: 3500N

AANVULLENDE PRODUCTGEGEVENS

Inlage is van EPDM-rubber.

DIAGRAMMEN



WAARSCHUWING

nVent-producten moeten alleen worden geïnstalleerd en gebruikt zoals aangegeven in de instructiebladen en trainingsmateriaal van nVent. Instructiebladen zijn beschikbaar op www.nvent.com en bij uw nVent klantenservicevertegenwoordiger. Onjuiste installatie, misbruik, verkeerde toepassing of ander falen om de instructies en waarschuwingen van nVent volledig te volgen, kan leiden tot productstoringen, schade aan eigendommen, ernstig lichamelijk letsel en de dood en/of uw garantie ongeldig maken.

Noord-Amerika

+1.800.753.9221

optie 1 – Klantenservice

optie 2 – Technische

ondersteuning

Europa

Nederland:

+31 800-0200135

Frankrijk:

+33 800 901 793

Europa

Duitsland:

800 1890272

andere landen:

+31 13 5835404

APAC

Shanghai:

+ 86 21 2412 1618/19

Sydney:

+61 2 9751 8500



Ons krachtige merkenportfolio:

CADDY

ERICO

HOFFMAN

ILSCO

SCHROFF

TRACHTE

