

Buisklem voor zwaar gebruik 46-53 mm, 1-1/2" buis, DN 40, M8/M10, Geomet

CATALOGUSNUMMER

HDN040G



CERTIFICERINGEN

KENMERKEN

Hoeknaadverbindingmoer heeft vlakke zijden voor moersleutels

PRODUCTKENMERKEN

Artikelnummer: 579125

Moer inbegrepen: Ja

Materiaal: Staal

Afwerking: GEOMET® 321

Buitendiameter (OD): 46 - 53 mm

Buisafmeting: 1 1/2"

NB/DN: 40

Staaftmaat (RS): M8;M10

Breedte (W): 25 mm

Dikte (T): 2 mm

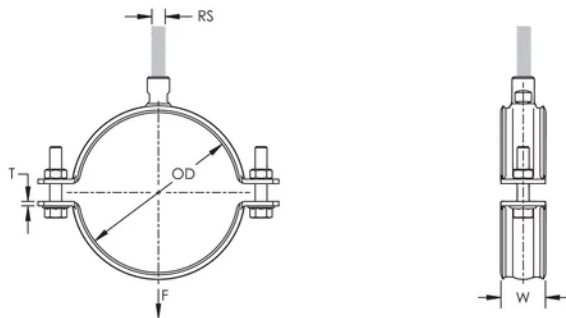
Schroefdiameter (Sc): 8 mm

Schroefdiameter, metrisch (Sc): M8

Schroeflengte (L): 25mm

Statische belasting: 2000N

DIAGRAMMEN



WAARSCHUWING

nVent-producten moeten alleen worden geïnstalleerd en gebruikt zoals aangegeven in de instructiebladen en trainingsmateriaal van nVent. Instructiebladen zijn beschikbaar op www.nvent.com en bij uw nVent klantenservicevertegenwoordiger. Onjuiste installatie, misbruik, verkeerde toepassing of ander falen om de instructies en waarschuwingen van nVent volledig te volgen, kan leiden tot productstoringen, schade aan eigendommen, ernstig lichamelijk letsel en de dood en/of uw garantie ongeldig maken.

Noord-Amerika

+1.800.753.9221

optie 1 – Klantenservice

optie 2 – Technische

ondersteuning

Europa

Nederland:

+31 800-0200135

Frankrijk:

+33 800 901 793

Europa

Duitsland:

800 1890272

andere landen:

+31 13 5835404

APAC

Shanghai:

+ 86 21 2412 1618/19

Sydney:

+61 2 9751 8500



Ons krachtige merkenportfolio:

CADDY

ERICO

HOFFMAN

ILSCO

SCHROFF

TRACHTE

