

# PX Zwارة buisklem met uitwendige schroefdraad, RVS 316, EPDM-SBR, 215–220 mm dia., 8" Buis, 200 DN

## CATALOGUSNUMMER

**PXI220S6**



## KENMERKEN

Inclusief mannelijke/vrouwelijke combinatiemoer

Categorie II geluidsreductie volgens DIN EN ISO 3822-1

Voldoet aan geluidsisolatie volgens DIN 4109

Voldoet aan de brandveiligheidseisen volgens DIN EN 13501-1 Klasse E

## PRODUCTKENMERKEN

Artikelnummer: 578570

Materiaal: Roestvrij staal 316 (EN 1.4401); EPDM-SBR-rubber

Temperatuur: -50 to 120 °C

Buitendiameter (OD): 215 - 220 mm

Buisafmeting: 8"

NB/DN: 200

Staafmaat (RS): M12

Schroefdraad (G): 3/4"

Breedte (W): 38 mm

Dikte (T): 2.5 mm

Schroefdiameter (Sc): 8

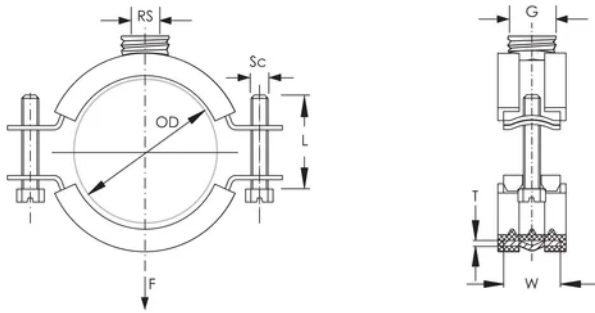
Schroeflengte (L): 30mm

Statische belasting: 3500N

## AANVULLENDE PRODUCTGEGEVENS

Inlage is van EPDM-rubber.

## DIAGRAMMEN



## WAARSCHUWING

nVent-producten moeten alleen worden geïnstalleerd en gebruikt zoals aangegeven in de instructiebladen en trainingsmateriaal van nVent. Instructiebladen zijn beschikbaar op [www.nvent.com](http://www.nvent.com) en bij uw nVent klantenservicevertegenwoordiger. Onjuiste installatie, misbruik, verkeerde toepassing of ander falen om de instructies en waarschuwingen van nVent volledig te volgen, kan leiden tot productstoringen, schade aan eigendommen, ernstig lichamelijk letsel en de dood en/of uw garantie ongeldig maken.

### Noord-Amerika

+1.800.753.9221  
optie 1 – Klantenservice  
optie 2 – Technische  
ondersteuning

### Europa

Nederland:  
+31 800-0200135  
Frankrijk:  
+33 800 901 793

### Europa

Duitsland:  
800 1890272  
andere landen:  
+31 13 5835404

### APAC

Shanghai:  
+ 86 21 2412 1618/19  
Sydney:  
+61 2 9751 8500



Ons krachtige merkenportfolio:

**CADDY ERICO HOFFMAN ILSCO SCHROFF TRACHTE**

©2026 nVent. Alle nVent-merken en -logo's zijn eigendom van of in licentie gegeven door nVent Services GmbH of haar gelieerde ondernemingen. Alle andere handelsmerken zijn het eigendom van hun respectieve eigenaren. nVent behoudt zich het recht voor om specificaties zonder kennisgeving te wijzigen.

Dit document is door het systeem gegenereerd.

