

Universele structurele steun



This code-compliant Structural Attachment is part of the nVent CADDY line of innovative rigid bracing system, designed to provide superior performance and meet the highest seismic load requirements. Its versatile design allows quick and easy installation directly to concrete, wood, bar joist or I-beam adapters and is compatible with 1" through 2" brace pipes. Its snap-off bolt makes inspection of seismic sway braces simple.

CERTIFICERINGEN



FM Approved, Seismic

KENMERKEN

Met dit universeel ontwerp kan een product direct op beton, hout, traliespanen of I-balken worden bevestigd

Geïntegreerde hoekmeter geeft eenvoudig de gekozen hoek voor de installatie van de schoor weer

Een afbreekbare boutkop vergemakkelijkt de installatie en inspectie van seismische stabilisatiebeugels

Vereenigbaar met 1 "tot en met 2" steunpijpen om het aantal onderdelen op voorraad te verminderen

De gedrongen vorm minimaliseert het hefboomeffect op betonbevestigingen

Voldoet aan NFPA® 13 als gekwalificeerd voor seismische toepassingen

Getest volgens specificaties van FM®

FM Specification Tested with the following brace members: Type A Solid Strut (12 gauge or thicker), 1-2 in Sch40/EN 10255H Pipe, 1 in EMT Conduit, and 1 in Rigid Conduit

SPECIFICATIES

Afwerking: Elektrolytisch verzinkt

Materiaal: Staal

Table 1/2

Catalogusnummer	Artikelnummer	Gatgrootte (HS)	Breedte (W)	Dikte (T)	A	B
CSBU2N	404137	20.6 mm	49 mm	5 mm	52 mm	33 mm

Catalogusnummer	Artikelnummer	Gatgrootte(HS)	Breedte (W)	Dikte (T)	A	B
CSBU1N	404135	13 mm	49 mm	5 mm	52 mm	33 mm
CSBU58N	404138	17.5 mm	49 mm	5 mm	52 mm	33 mm

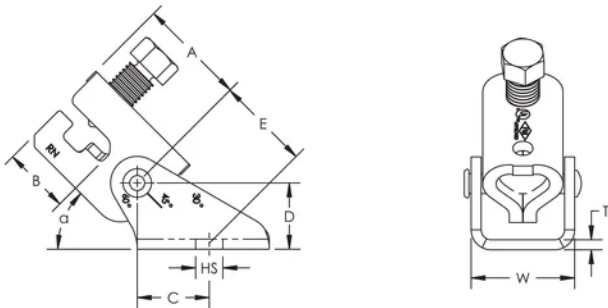
Table 2/2

Catalogusnummer	Artikelnummer	C	D	E	UL gecertificeerde belasting
CSBU2N	404137	35 mm	32 mm	44 mm	8896N
CSBU1N	404135	35 mm	32 mm	44 mm	8896N
CSBU58N	404138	35 mm	32 mm	44 mm	8896N

Laadvermogen volgens FM

Onderdeelnummer	Horizontale capaciteit per installatiehoek van het verticale vlak			
	30°- 44°	45°- 59°	60°- 74°	75°- 90°
CSBU1xx	7510 N	9830 N	11830 N	13740 N
CSBU2xx	6580 N	10180 N	12720 N	13740 N
CSBU58xx	6580 N	9830 N	11830 N	13740 N

DIAGRAMMEN



WAARSCHUWING

nVent-producten moeten alleen worden geïnstalleerd en gebruikt zoals aangegeven in de instructiebladen en trainingsmateriaal van nVent. Instructiebladen zijn beschikbaar op www.nvent.com en bij uw nVent klantenservicevertegenwoordiger. Onjuiste installatie, misbruik, verkeerde toepassing of ander falen om de instructies en waarschuwingen van nVent volledig te volgen, kan leiden tot productstoringen, schade aan eigendommen, ernstig lichamelijk letsel en de dood en/of uw garantie ongeldig maken.

Noord-Amerika

+1.800.753.9221
optie 1 – Klantenservice
optie 2 – Technische
ondersteuning

Europa

Nederland:
+31 800-0200135
Frankrijk:
+33 800 901 793

Europa

Duitsland:
800 1890272
andere landen:
+31 13 5835404

APAC

Shanghai:
+ 86 21 2412 1618/19
Sydney:
+61 2 9751 8500



Ons krachtige merkenportfolio:

CADDY ERICO HOFFMAN ILSCO SCHROFF TRACHTE

