

Bevestiging van de structuur van de taillelijn aan het draadgat

Data Solutions



CERTIFICERINGEN



KENMERKEN

Scharnierkoppeling, geschikt voor M10 en M12 draadstang

Kan direct op betonankers of constructiebevestigingen met inwendige draad bevestigd worden

Kan rechtstreeks op een staalstructuur gebout worden

SPECIFICATIES

Table 1/2

Catalogusnummer	Artikelnummer	Materiaal	Afwerking	Staaftmaat (RS)	Hoogte (H)	Lengte (L)
CSBBRS3MEG	402241	Staal	Elektrolytisch verzinkt	10, 12	28.2mm	40.4mm

Table 2/2

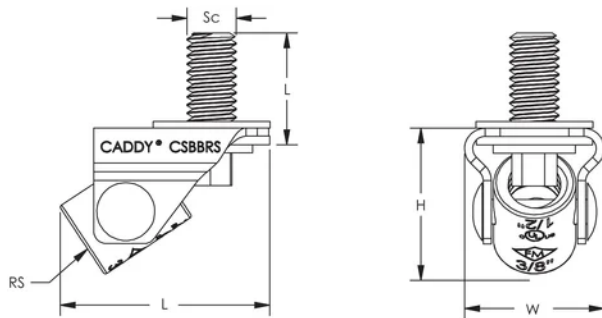
Catalogusnummer	Artikelnummer	Breedte (W)	Schroefdiameter (Sc)	Schroeflengte (L)
-----------------	---------------	-------------	----------------------	-------------------

CSBBRS3MEG	402241	26.9mm	10	19mm
------------	--------	--------	----	------

AANVULLENDE PRODUCTGEGEVENS

Seismische bevestigingen voor sprinklerbuizen dienen alleen voor versteviging en niet voor het ophangen van sprinklerleidingen.

DIAGRAMMEN



WAARSCHUWING

nVent-producten moeten alleen worden geïnstalleerd en gebruikt zoals aangegeven in de instructiebladen en trainingsmateriaal van nVent. Instructiebladen zijn beschikbaar op www.nvent.com en bij uw nVent klantenservicevertegenwoordiger. Onjuiste installatie, misbruik, verkeerde toepassing of ander falen om de instructies en waarschuwingen van nVent volledig te volgen, kan leiden tot productstoringen, schade aan eigendommen, ernstig lichamelijk letsel en de dood en/of uw garantie ongeldig maken.



Ons krachtige merkenportfolio:

CADDY ERICO HOFFMAN ILSCO SCHROFF TRACHTE