

Mannelijke/vrouwelijke laagspanningsisolatoren, 60 mm

Data Solutions

CATALOGUSNUMMER

ISOTP60F8M8



CERTIFICERINGEN



KENMERKEN

Halogenvrij

RoHS-conform

High resistance to leakage current

Great stability of electrical and mechanical parameters

Fiberglass reinforced

UL® Recognized in E125470 and evaluated for dielectric withstand rating of 1,500 VAC/DC

PRODUCTKENMERKEN

Artikelnummer: 542080

Materiaal: Staal; Met glasvezel versterkt polyamide

Afwerking: Elektrolytisch verzinkt

Werktemperatuur: -40 to 130°C

Isolatiespanning: 1000; 1500

Ontvlambaarheidsklasse: UL® 94V-0

Voldoet aan: IEC® 60695-2-11 (gloeidraadtest 960 °C)

Hoogte (H): 60mm

Zeskantbreedte (W): 55mm

Diepte (D): 63mm

Diameter (Ø): 44mm

Schroefdraadmaat 1 (TS1): M8

Schroefdraadlengte (TL): 17mm

Schroefdraadmaat 2 (TS2): M8

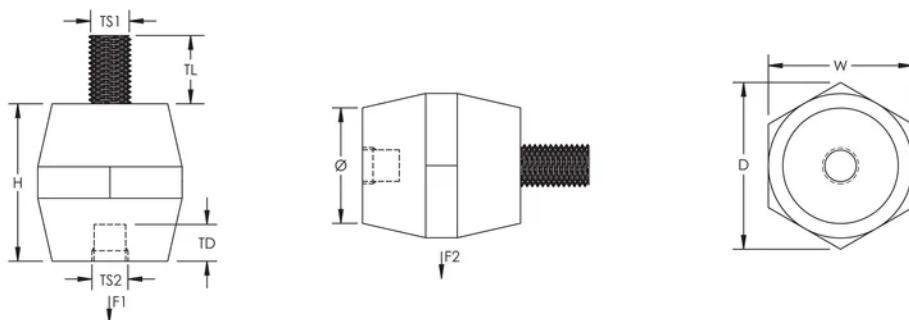
Schroefdraaddiepte (TD): 15mm

Statische belasting 1 (F1): 22000daN

Statische belasting 2 (F2): 10000daN

Gewicht eenheid: 0.19kg

DIAGRAMMEN



WAARSCHUWING

nVent-producten moeten alleen worden geïnstalleerd en gebruikt zoals aangegeven in de instructiebladen en trainingsmateriaal van nVent. Instructiebladen zijn beschikbaar op www.nvent.com en bij uw nVent klantenservicevertegenwoordiger. Onjuiste installatie, misbruik, verkeerde toepassing of ander falen om de instructies en waarschuwingen van nVent volledig te volgen, kan leiden tot productstoringen, schade aan eigendommen, ernstig lichamelijk letsel en de dood en/of uw garantie ongeldig maken.



Ons krachtige merkenportfolio:

CADDY ERICO HOFFMAN ILSCO SCHROFF TRACHTE

©2026 nVent. Alle nVent-merken en -logo's zijn eigendom van of in licentie gegeven door nVent Services GmbH of haar gelieerde ondernemingen. Alle andere handelsmerken zijn het eigendom van hun respectieve eigenaren. nVent behoudt zich het recht voor om specificaties zonder kennisgeving te wijzigen.

Dit document is door het systeem gegenereerd.