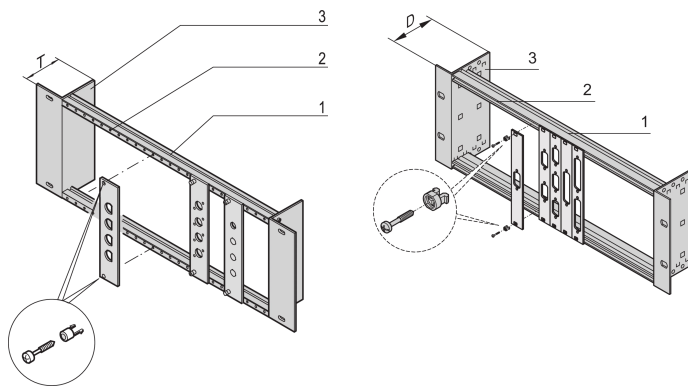


19-inch modulesteun zonder trekontlasting

Data Solutions

CATALOGUSNUMMER

20118-630



Modulesteun is nodig voor montage van voorpanelen met gedeeltelijke breedte met SUB-D-, ST type 3 of FDDI uitsparingen, met of zonder trekontlastrail.

CERTIFICERINGEN



KENMERKEN

Voor montage van voorpanelen met gedeeltelijke breedte met SUB-D-, ST type 3 of FDDI uitsparingen

Optionele voorpanelen al, 2,5 mm, RAL 7035

Verkrijgbaar in twee uitvoeringen: Met of zonder trekontlastrail

PRODUCTKENMERKEN

Materiaal: Staal

Afwerking: Aluminium-verzinkt

Hoeveelheid in verpakking: 1

Producttype: Set met bevestigingsmiddelen

Net Weight: 0.53kg

AANVULLENDE PRODUCTGEGEVENS

Bestel voorpaneel met / zonder uitsparingen of snelsluiting afzonderlijk.

Bestel de 19-inch montageset afzonderlijk.

WAARSCHUWING

nVent-producten moeten alleen worden geïnstalleerd en gebruikt zoals aangegeven in de instructiebladen en trainingsmateriaal van nVent. Instructiebladen zijn beschikbaar op www.nvent.com en bij uw nVent klantenservicevertegenwoordiger. Onjuiste installatie, misbruik, verkeerde toepassing of ander falen om de instructies en waarschuwingen van nVent volledig te volgen, kan leiden tot productstoringen, schade aan eigendommen, ernstig lichamelijk letsel en de dood en/of uw garantie ongeldig maken.



Ons krachtige merkenportfolio:

CADDY ERICO HOFFMAN ILSCO SCHROFF TRACHTE