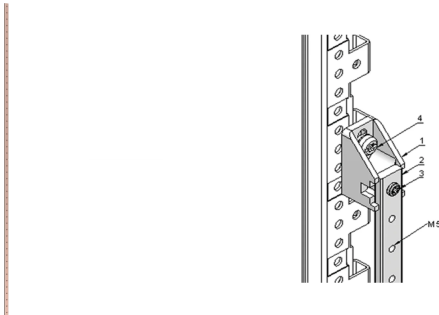


Kit met aardings-/aardingsrail voor ringaansluitingen, 980 mm

Data Solutions

CATALOGUSNUMMER

20118-861



Koperen strip is gewoonlijk ondergebracht in schakelapparatuur, paneelborden en buswegbehuizingen voor aarding. Ze worden ook gebruikt voor het aansluiten van hoogspanningsapparatuur bij elektrische schakelinrichtingen en laagspanningsapparatuur in accubanken.

KENMERKEN

Om aardingskabels met ringlipjes vast te schroeven

Bevestigingspunten met schroefdraad M5 met intervallen van 20 mm

Eenheid geïsoleerd van het frame

Maximale stroomcapaciteit 200 A

Aansluiting 35 mm² met een klem (accessoire 21120-209)

PRODUCTKENMERKEN

Lengte: 980mm

Materiaal: Koper

Hoeveelheid in verpakking: 1

Producttype: Aardingsset

Type: Ringaansluiting

Net Weight: 0.74kg

WAARSCHUWING

nVent-producten moeten alleen worden geïnstalleerd en gebruikt zoals aangegeven in de instructiebladen en trainingsmateriaal van nVent. Instructiebladen zijn beschikbaar op www.nvent.com en bij uw nVent klantenservicevertegenwoordiger. Onjuiste installatie, misbruik, verkeerde toepassing of ander falen om de instructies en waarschuwingen van nVent volledig te volgen, kan leiden tot productstoringen, schade aan eigendommen, ernstig lichamelijk letsel en de dood en/of uw garantie ongeldig maken.



Ons krachtige merkenportfolio:

CADDY ERICO HOFFMAN ILSCO SCHROFF TRACHTE