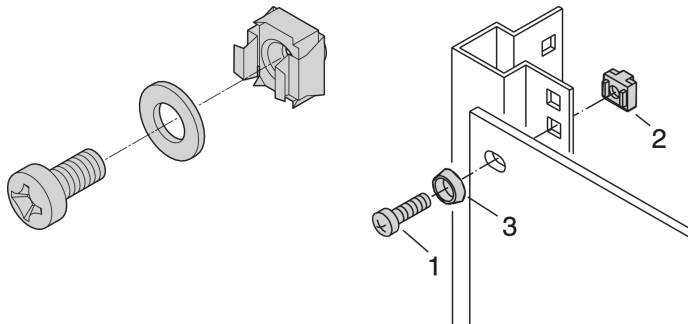


# 19-inch montageset M6, schroef, onderlegging, moer; 8 stuks

## Data Solutions

### CATALOGUSNUMMER

21100-435



Gebruik voor standaard aarding een aardingsmoer en -ring op ten minste één bevestigingspunt.

Wanneer een 19-inch montageset wordt gebruikt met een geleidende 19-inch paneelmontage, zijn er geen kooimoeren nodig.

### CERTIFICERINGEN



### KENMERKEN

Montagesets voor montage van 19-inch componenten in een kast

Voor montage van frontpanelen, distributievelden of andere componenten op het frame, schuifbevestigingen of dieptebalken met vierkante uitsparingen

### PRODUCTKENMERKEN

Hoeveelheid in verpakking: 8

Schroefdraadmaat: M6

Afwerking: Verzinkt

Materiaal: Staal; ABS

Productserie: RatiopacPRO; RatiopacPRO air; CompacPRO; PropacPRO; Comptec; Inpac; MultipacPRO; Varistar CP; Novastar; Eurorack; Buitenopstelling

Producttype: Montageset

Type: Montageset

Werkt met: 19 inch omkasting; 19 inch wandbevestiging; 19 inch behuizingen voor binnen; 19 inch behuizingen voor buiten

Net Weight: 0.083kg

## WAARSCHUWING

---

nVent-producten moeten alleen worden geïnstalleerd en gebruikt zoals aangegeven in de instructiebladen en trainingsmateriaal van nVent. Instructiebladen zijn beschikbaar op [www.nvent.com](http://www.nvent.com) en bij uw nVent klantenservicevertegenwoordiger. Onjuiste installatie, misbruik, verkeerde toepassing of ander falen om de instructies en waarschuwingen van nVent volledig te volgen, kan leiden tot productstoringen, schade aan eigendommen, ernstig lichamelijk letsel en de dood en/of uw garantie ongeldig maken.



Ons krachtige merkenportfolio:

**CADDY ERICO HOFFMAN ILSCO SCHROFF TRACHTE**