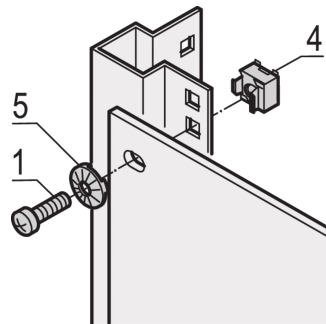
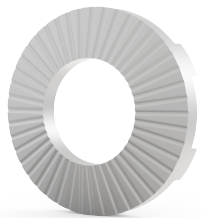


Nomel-onderlegging voor massa/aarding, M6

Data Solutions

CATALOGUSNUMMER

21101-173



CERTIFICERINGEN



KENMERKEN

Gebruik met aardingsmoer op ten minste één bevestigingspunt voor standaard aarding/aarding

Voor montage van frontpanelen, distributievelden of andere componenten op het frame, schuifbevestigingen of dieptebalken met vierkante uitsparingen

PRODUCTKENMERKEN

Materiaal: Staal

Afwerking: Verzinkt

Hoeveelheid in verpakking: 100

Productserie: EuropacPRO; RatiopacPRO; RatiopacPRO air; CompacPRO; PropacPRO; Comptec; Inpac; MultipacPRO

Producttype: Onderlegging

Type: Frontpaneel

Werkt met: Eurorack; Novastar; Varistar; Varistar CP

Net Weight: 0.07kg

WAARSCHUWING

nVent-producten moeten alleen worden geïnstalleerd en gebruikt zoals aangegeven in de instructiebladen en trainingsmateriaal van nVent. Instructiebladen zijn beschikbaar op www.nvent.com en bij uw nVent klantenservicevertegenwoordiger. Onjuiste installatie, misbruik, verkeerde toepassing of ander falen om de instructies en waarschuwingen van nVent volledig te volgen, kan leiden tot productstoringen, schade aan eigendommen, ernstig lichamelijk letsel en de dood en/of uw garantie ongeldig maken.



Ons krachtige merkenportfolio:

CADDY ERICO HOFFMAN ILSCO SCHROFF TRACHTE

©2026 nVent. Alle nVent-merken en -logo's zijn eigendom van of in licentie gegeven door nVent Services GmbH of haar gelieerde ondernemingen. Alle andere handelsmerken zijn het eigendom van hun respectieve eigenaren. nVent behoudt zich het recht voor om specificaties zonder kennisgeving te wijzigen.

Dit document is door het systeem gegenereerd.