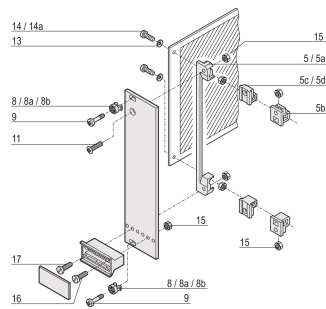


Panhead-schroef, Pozidriv, Cross-uitsparing M2.5x12, Staal vernikkeld, 100 stuks

Data Solutions

CATALOGUSNUMMER

21101-221



Panhead schroef, Pozidrive.

CERTIFICERINGEN



KENMERKEN

Panhead schroef, pozidrive

PRODUCTKENMERKEN

Lengte: 12mm

Afwerking: Vernikkeld

Hoeveelheid in verpakking: 100

Schroefdraadmaat: M2.5

Materiaal: Staal

Productserie: Plug-in-eenheid frametype

Producttype: Schroef

Type: Panheadschroef

Werkt met: Achterplaten; Testadapters

Net Weight: 0.05kg

WAARSCHUWING

nVent-producten moeten alleen worden geïnstalleerd en gebruikt zoals aangegeven in de instructiebladen en trainingsmateriaal van nVent. Instructiebladen zijn beschikbaar op www.nvent.com en bij uw nVent klantenservicevertegenwoordiger. Onjuiste installatie, misbruik, verkeerde toepassing of ander falen om de instructies en waarschuwingen van nVent volledig te volgen, kan leiden tot productstoringen, schade aan eigendommen, ernstig lichamelijk letsel en de dood en/of uw garantie ongeldig maken.



Ons krachtige merkenportfolio:

CADDY ERICO HOFFMAN ILSCO SCHROFF TRACHTE