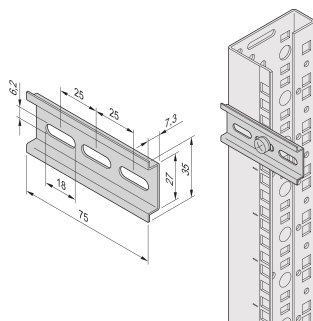


# DIN-rail voor thermostaat met geïntegreerde temperatuursensor

## Data Solutions

### CATALOGUSNUMMER

**21120-178**



DIN-rail voor thermostaat of hygrostaat klemmen.

De korte rail is handig voor bevestigingsmiddelen met een beperkt vloerooppervlak.

### CERTIFICERINGEN



### KENMERKEN

DIN-rail (en 50022) 35 mm met bevestigingsmateriaal kit

Lengte 75 mm

### PRODUCTKENMERKEN

Producttype: DIN-rails

Hoogte: 7.3mm

Afwerking: Verzinkt

Gross Weight: 0.044kg

Materiaal: Staal

Hoeveelheid in verpakking: 1

## WAARSCHUWING

---

nVent-producten moeten alleen worden geïnstalleerd en gebruikt zoals aangegeven in de instructiebladen en trainingsmateriaal van nVent. Instructiebladen zijn beschikbaar op [www.nvent.com](http://www.nvent.com) en bij uw nVent klantenservicevertegenwoordiger. Onjuiste installatie, misbruik, verkeerde toepassing of ander falen om de instructies en waarschuwingen van nVent volledig te volgen, kan leiden tot productstoringen, schade aan eigendommen, ernstig lichamelijk letsel en de dood en/of uw garantie ongeldig maken.



Ons krachtige merkenportfolio:

**CADDY   ERICO   HOFFMAN   ILSCO   SCHROFF   TRACHTE**