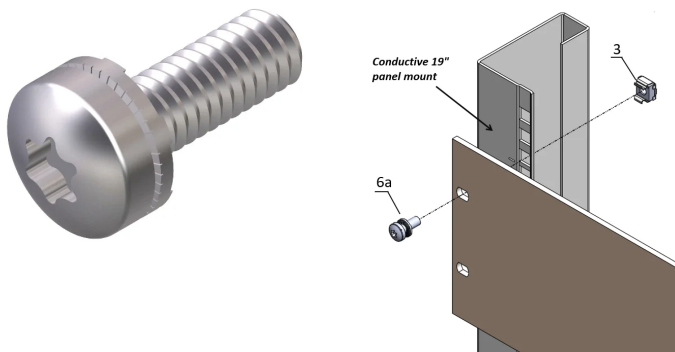


# Schroef met geborgde Nomel-onderleging, M6 x 16, T30, 50 stuks

## Data Solutions

### CATALOGUSNUMMER

21120-200



Accessoires zoals schroeven, onderleging en moeren maken de montage van 19? Accessoires mogelijk.

### KENMERKEN

Panhead-schroef

### PRODUCTKENMERKEN

Diameter: 6mm

Lengte: 16mm

Hoeveelheid in verpakking: 50

Schroefdraadmaat: M6

Afwerking: Verzinkt

Materiaal: Staal

Producttype: Schroef

Type: Torx

Werkt met: Frontpanelen; Eurorack; Novastar; Varistar; Varistar CP

Aanhaalmoment: 5N·m

Net Weight: 0.32kg

## WAARSCHUWING

---

nVent-producten moeten alleen worden geïnstalleerd en gebruikt zoals aangegeven in de instructiebladen en trainingsmateriaal van nVent. Instructiebladen zijn beschikbaar op [www.nvent.com](http://www.nvent.com) en bij uw nVent klantenservicevertegenwoordiger. Onjuiste installatie, misbruik, verkeerde toepassing of ander falen om de instructies en waarschuwingen van nVent volledig te volgen, kan leiden tot productstoringen, schade aan eigendommen, ernstig lichamelijk letsel en de dood en/of uw garantie ongeldig maken.



Ons krachtige merkenportfolio:

**CADDY   ERICO   HOFFMAN   ILSCO   SCHROFF   TRACHTE**

©2026 nVent. Alle nVent-merken en -logo's zijn eigendom van of in licentie gegeven door nVent Services GmbH of haar gelieerde ondernemingen. Alle andere handelsmerken zijn het eigendom van hun respectieve eigenaren. nVent behoudt zich het recht voor om specificaties zonder kennisgeving te wijzigen.

Dit document is door het systeem gegenereerd.