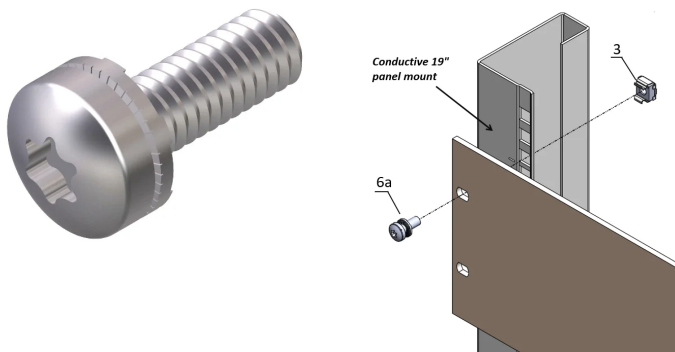


Schroef met geborgde Nomel-onderlegging, M6 x 16, T30, 100 stuks

Data Solutions

CATALOGUSNUMMER

21120-201



Accessoires zoals schroeven, onderlegging en moeren maken de montage van 19? Accessoires mogelijk.

KENMERKEN

Panhead-schroef

PRODUCTKENMERKEN

Diameter: 6mm

Lengte: 16mm

Hoeveelheid in verpakking: 100

Schroefdraadmaat: M6

Afwerking: Verzinkt

Materiaal: Staal

Producttype: Schroef

Type: Torx

Werkt met: Frontpanelen; Eurorack; Novastar; Varistar; Varistar CP; Chassis

Aanhaalmoment: 5N·m

Gross Weight: 0.66kg

WAARSCHUWING

nVent-producten moeten alleen worden geïnstalleerd en gebruikt zoals aangegeven in de instructiebladen en trainingsmateriaal van nVent. Instructiebladen zijn beschikbaar op www.nvent.com en bij uw nVent klantenservicevertegenwoordiger. Onjuiste installatie, misbruik, verkeerde toepassing of ander falen om de instructies en waarschuwingen van nVent volledig te volgen, kan leiden tot productstoringen, schade aan eigendommen, ernstig lichamelijk letsel en de dood en/of uw garantie ongeldig maken.



Ons krachtige merkenportfolio:

CADDY ERICO HOFFMAN ILSCO SCHROFF TRACHTE

©2026 nVent. Alle nVent-merken en -logo's zijn eigendom van of in licentie gegeven door nVent Services GmbH of haar gelieerde ondernemingen. Alle andere handelsmerken zijn het eigendom van hun respectieve eigenaren. nVent behoudt zich het recht voor om specificaties zonder kennisgeving te wijzigen.

Dit document is door het systeem gegenereerd.