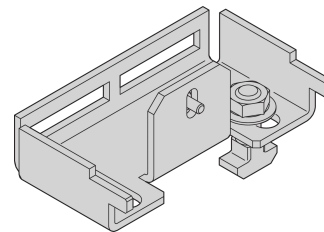
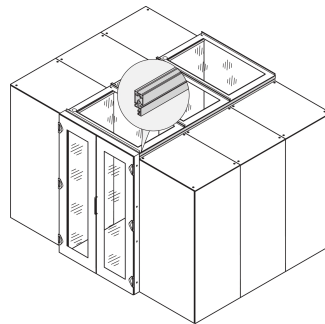
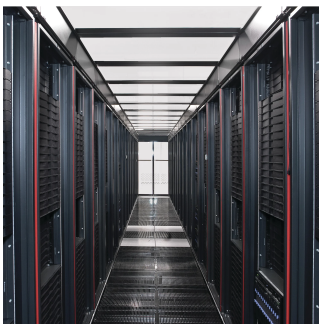


# Afdekking van het gangpad met veiligheidsglas, 1200 W 600D

## Data Solutions

### CATALOGUSNUMMER

**21130-588**



Bovenklep in verschillende diepten om een afsluiting van het gangpad op te zetten.

### CERTIFICERINGEN



### KENMERKEN

Bovenkleppen voor een bovenklep voor 2 kastrijen

Geschikt voor een gangpadbreedte van 1200 mm

Een profiel van de bovenklep kan het gangpad 84 mm hoger maken; deze dient afzonderlijk te worden besteld

Bovenklep kan van binnenuit worden verwijderd (maakt toegang tot verlichting mogelijk en vergemakkelijkt onderhoudswerkzaamheden)

## PRODUCTKENMERKEN

---

Type: Bovenste afdekking gangpad

Breedte: 600mm

Diepte: 1200mm

Materiaal: Staal; Glas

Hoeveelheid in verpakking: 1

Kleur: Zwartgrijs

Kleurcode: RAL 7021

Afwerking: Gepoedercoat

Producttype: Deksel

Werkt met: Gangpadinsluiting

Net Weight: 16.8kg

## WAARSCHUWING

---

nVent-producten moeten alleen worden geïnstalleerd en gebruikt zoals aangegeven in de instructiebladen en trainingsmateriaal van nVent. Instructiebladen zijn beschikbaar op [www.nvent.com](http://www.nvent.com) en bij uw nVent klantenservicevertegenwoordiger. Onjuiste installatie, misbruik, verkeerde toepassing of ander falen om de instructies en waarschuwingen van nVent volledig te volgen, kan leiden tot productstoringen, schade aan eigendommen, ernstig lichamelijk letsel en de dood en/of uw garantie ongeldig maken.



Ons krachtige merkenportfolio:

**CADDY**

**ERICO**

**HOFFMAN**

**ILSCO**

**SCHROFF**

**TRACHTE**