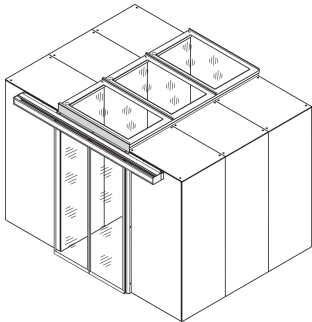


Adapterpaneel voor toegangsdeur, voor 52 u- rek met verstelbare voetjes, RAL 7021

Data Solutions

CATALOGUSNUMMER

21630-164



Afdekkpanelen voor verschillende niveaus van het gangpad om luchtlekkage bij het gangpad te voorkomen.

KENMERKEN

Dek af om openingen boven de deur van de opvang te sluiten

PRODUCTKENMERKEN

Type: Vulpaneel boven schuifdeur

Werkt met: Gangpadinsluiting

Hoeveelheid in verpakking: 1

Kleur: Zwartgrijs

Kleurcode: RAL 7021

Afwerking: Gepoedercoat

Materiaal: Staal

Producttype: Deksel

Breedte: 1200mm

Net Weight: 6.144kg

AANVULLENDE PRODUCTGEGEVENS

Bekleding bedekt het bovenste gedeelte van het portier tot de bovenste afdekking.

WAARSCHUWING

nVent-producten moeten alleen worden geïnstalleerd en gebruikt zoals aangegeven in de instructiebladen en trainingsmateriaal van nVent. Instructiebladen zijn beschikbaar op www.nvent.com en bij uw nVent klantenservicevertegenwoordiger. Onjuiste installatie, misbruik, verkeerde toepassing of ander falen om de instructies en waarschuwingen van nVent volledig te volgen, kan leiden tot productstoringen, schade aan eigendommen, ernstig lichamelijk letsel en de dood en/of uw garantie ongeldig maken.



Ons krachtige merkenportfolio:

CADDY ERICO HOFFMAN ILSCO SCHROFF TRACHTE