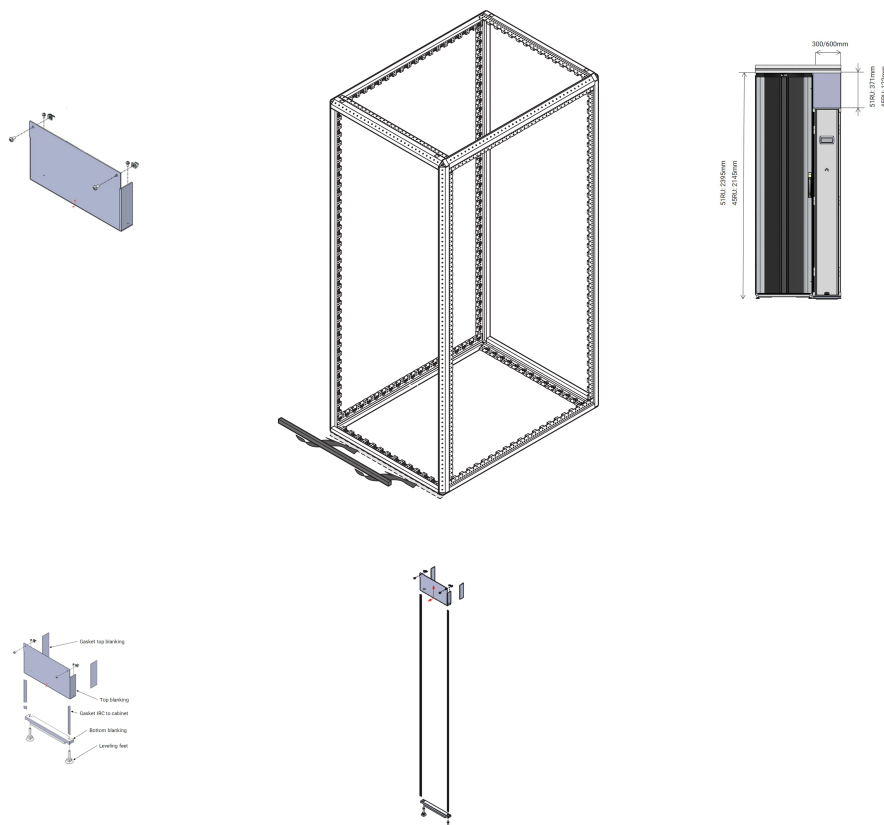


RackChiller-looping-kit voor in-rij geplaatste koeler voor Varistar CP, 42 u, 300 mm breed, met 100 mm plinth

Data Solutions

CATALOGUSNUMMER

21630-175



Met de RackChiller ganging kit voor in rijen rijden kan de koeler worden geïntegreerd in Proline of Varistar aisle containments. De meegeleverde stelvoetjes, plint en afdekplaat aan de bovenzijde zorgen voor een naadloze look en bieden de beste afdichtingseigenschappen van het gangpad. De kit is verkrijgbaar in verschillende varianten, afhankelijk van de gebruikte koeler en rekken.

KENMERKEN

Integreert de rackkoeler op rij naadloos in containers aan gangpaden

Inclusief plint, stelvoeten en afdekplaat aan de bovenzijde

PRODUCTKENMERKEN

Producttype: Montageset

Productserie: RackChiller

Werkt met: Gangpadinsluiting

Materiaal: Staal

Kleur: Zwartgrijs

Kleurcode: RAL 7021

Rekhoogte: 42U

Breedte: 300mm

Hoeveelheid in verpakking: 1

Afwerking: Gepoedercoat

Net Weight: 3.905kg

WAARSCHUWING

nVent-producten moeten alleen worden geïnstalleerd en gebruikt zoals aangegeven in de instructiebladen en trainingsmateriaal van nVent. Instructiebladen zijn beschikbaar op www.nvent.com en bij uw nVent klantenservicevertegenwoordiger. Onjuiste installatie, misbruik, verkeerde toepassing of ander falen om de instructies en waarschuwingen van nVent volledig te volgen, kan leiden tot productstoringen, schade aan eigendommen, ernstig lichamelijk letsel en de dood en/of uw garantie ongeldig maken.



Ons krachtige merkenportfolio:

CADDY

ERICO

HOFFMAN

ILSCO

SCHROFF

TRACHTE