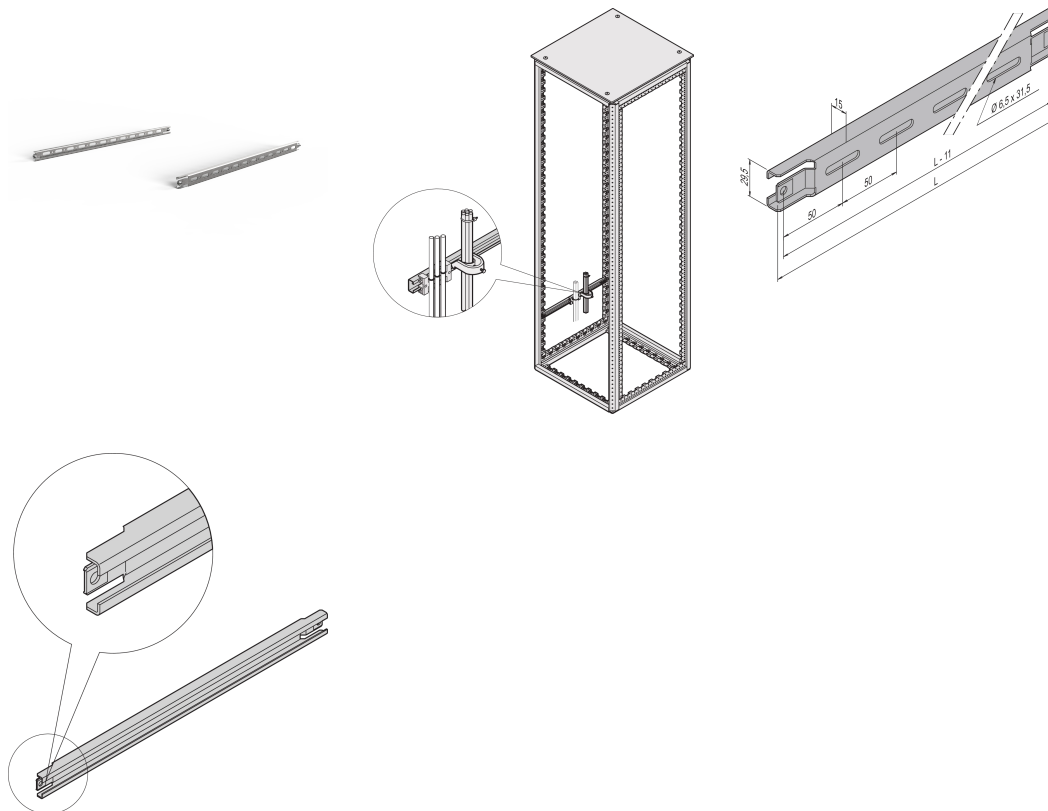


Varistar C-rail voor kastdiepte 800 mm

Data Solutions

CATALOGUSNUMMER

23130-087



Voor kabelleidingen in het zijgebied van de kast.

CERTIFICERINGEN



KENMERKEN

Voor kabelleidingen in het zijgebied van de kast

PRODUCTKENMERKEN

Diepte: 800mm

Hoeveelheid in verpakking: 2

Afwerking: Aluminium-verzinkt

Lengte: 660mm

Materiaal: Staal

Productserie: Varistar CP

Producttype: C-rail

Net Weight: 1.5kg

WAARSCHUWING

nVent-producten moeten alleen worden geïnstalleerd en gebruikt zoals aangegeven in de instructiebladen en trainingsmateriaal van nVent. Instructiebladen zijn beschikbaar op www.nvent.com en bij uw nVent klantenservicevertegenwoordiger. Onjuiste installatie, misbruik, verkeerde toepassing of ander falen om de instructies en waarschuwingen van nVent volledig te volgen, kan leiden tot productstoringen, schade aan eigendommen, ernstig lichamelijk letsel en de dood en/of uw garantie ongeldig maken.



Ons krachtige merkenportfolio:

CADDY ERICO HOFFMAN ILSCO SCHROFF TRACHTE