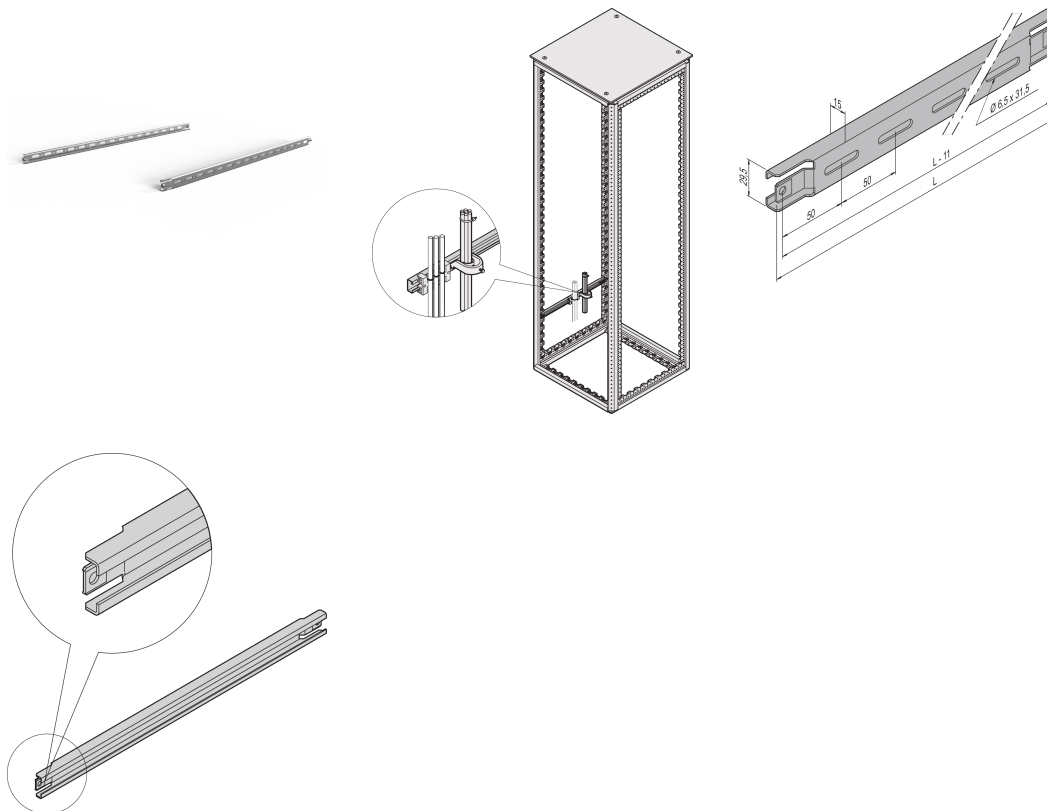


# Varistar C-rail voor kastdiepte 1000 mm

## Data Solutions

### CATALOGUSNUMMER

**23130-089**



Voor kabelleidingen in het zijgebied van de kast.

### CERTIFICERINGEN



### KENMERKEN

Voor kabelleidingen in het zijgebied van de kast

## PRODUCTKENMERKEN

---

Diepte: 1000mm

Hoeveelheid in verpakking: 2

Afwerking: Aluminium-verzinkt

Lengte: 860mm

Materiaal: Staal

Productserie: Varistar CP

Producttype: C-rail

Gross Weight: 1.34kg

## WAARSCHUWING

---

nVent-producten moeten alleen worden geïnstalleerd en gebruikt zoals aangegeven in de instructiebladen en trainingsmateriaal van nVent. Instructiebladen zijn beschikbaar op [www.nvent.com](http://www.nvent.com) en bij uw nVent klantenservicevertegenwoordiger. Onjuiste installatie, misbruik, verkeerde toepassing of ander falen om de instructies en waarschuwingen van nVent volledig te volgen, kan leiden tot productstoringen, schade aan eigendommen, ernstig lichamelijk letsel en de dood en/of uw garantie ongeldig maken.



Ons krachtige merkenportfolio:

**CADDY ERICO HOFFMAN ILSCO SCHROFF TRACHTE**