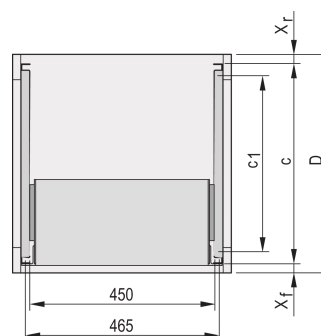
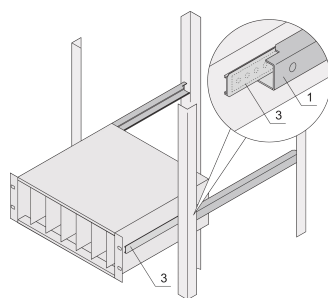


Telescopische objectglasjes C-profiel voor kast voor montage Varistar, 600 mm

Data Solutions

CATALOGUSNUMMER

24562-464



Telescopische objectglasjes met geleidingsprofiel voor montage in kasten met een draagvermogen van 25 kg.

CERTIFICERINGEN



KENMERKEN

Voor montage van 84 pk brede subracks in het 19-inch vlak

Laadcapaciteit: 25 kg per paar

Het geleidingsprofiel (1) is afgestemd op de bevestigingsmaat in de kast (het is vastgebout aan het 19-inch profiel van de kast); de adapterrail (3) is afgestemd op de diepte en de bevestigingsmaat op de subrack (het wordt als een telescopische schuif in het geleidingsprofiel gestoken)

PRODUCTKENMERKEN

Productserie: Varistar CP

Diepte: 600mm

Hoeveelheid in verpakking: 2

Afwerking: Geanodiseerd

Materiaal: Aluminium

Producttype: Telescopische schuif

Type: C-profiel

Net Weight: 0.43kg

AANVULLENDE PRODUCTGEGEVENS

Geen bescherming tegen uittrekken, geen stop bij volledige uitschuiving.

De versterkingsrail en de C-rails zijn getest in overeenstemming met de GAN-normen van de Russische autoriteit voor Atoomenergie.

WAARSCHUWING

nVent-producten moeten alleen worden geïnstalleerd en gebruikt zoals aangegeven in de instructiebladen en trainingsmateriaal van nVent. Instructiebladen zijn beschikbaar op www.nvent.com en bij uw nVent klantenservicevertegenwoordiger. Onjuiste installatie, misbruik, verkeerde toepassing of ander falen om de instructies en waarschuwingen van nVent volledig te volgen, kan leiden tot productstoringen, schade aan eigendommen, ernstig lichamelijk letsel en de dood en/of uw garantie ongeldig maken.



Ons krachtige merkenportfolio:

CADDY ERICO HOFFMAN ILSCO SCHROFF TRACHTE