

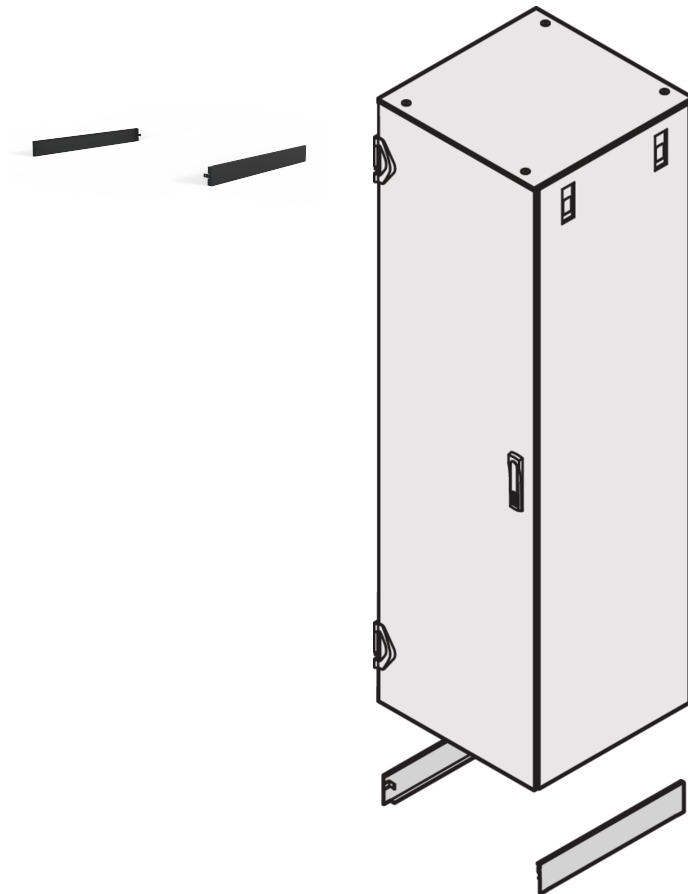
# Varistar CP basis/Plinth zijde, normaal, RAL 7021, 100H, 1100D

## Data Solutions

### CATALOGUSNUMMER

---

**24630-039**



Zijafwerking voor montage op basis/steun Varistar CP

### KENMERKEN

---

Sokkel/plint zijden, vlak

## PRODUCTKENMERKEN

---

Hoogte: 100mm

Diepte: 1100mm

Hoeveelheid in verpakking: 1

Kleur: Zwartgrijs

Kleurcode: RAL 7021

Afwerking: Gepoedercoat

Materiaal: Staal

Productserie: Varistar CP

Producttype: Behuizing/reksokkel

Type: Sokkelzijde

Verpakkingseenheid: Paar

Net Weight: 2.321kg

## AANVULLENDE PRODUCTGEGEVENS

---

Bestel de basis/steun voor voor/achter afzonderlijk.

Kan niet worden gebruikt in combinatie met zwenkwielen

## WAARSCHUWING

---

nVent-producten moeten alleen worden geïnstalleerd en gebruikt zoals aangegeven in de instructiebladen en trainingsmateriaal van nVent. Instructiebladen zijn beschikbaar op [www.nvent.com](http://www.nvent.com) en bij uw nVent klantenservicevertegenwoordiger. Onjuiste installatie, misbruik, verkeerde toepassing of ander falen om de instructies en waarschuwingen van nVent volledig te volgen, kan leiden tot productstoringen, schade aan eigendommen, ernstig lichamelijk letsel en de dood en/of uw garantie ongeldig maken.



Ons krachtige merkenportfolio:

**CADDY**

**ERICO**

**HOFFMAN**

**ILSCO**

**SCHROFF**

**TRACHTE**