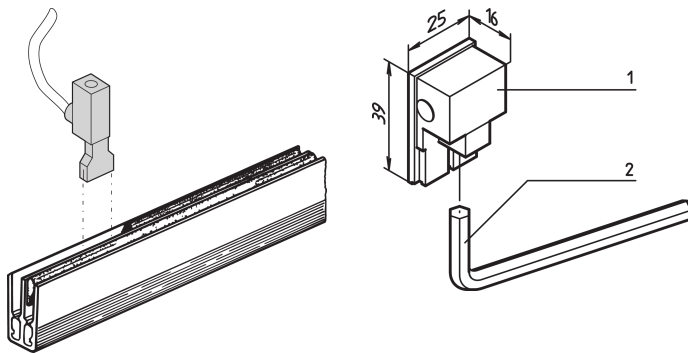


Voedingsconnector 125 A voor rail 1 ... 4-polig

Data Solutions

CATALOGUSNUMMER

60100-575



voedingsconnector voor rail zorgt voor interne stroomverdeling, ontworpen om de complexiteit van de server te verminderen en biedt een scheidbare verbinding die montage, inspectie en probleemoplossing vergemakkelijkt.

CERTIFICERINGEN



KENMERKEN

Voedingsconnector voor rail

PRODUCTKENMERKEN

Hoeveelheid in verpakking: 1

Materiaal: Messing; Koper; Polyamide

Producttype: Connector

Type: Stroomconnector

Net Weight: 0.022kg

AANVULLENDE PRODUCTGEGEVENS

Voedingsconnector vereist twee FASTON-sleuven.

WAARSCHUWING

nVent-producten moeten alleen worden geïnstalleerd en gebruikt zoals aangegeven in de instructiebladen en trainingsmateriaal van nVent. Instructiebladen zijn beschikbaar op www.nvent.com en bij uw nVent klantenservicevertegenwoordiger. Onjuiste installatie, misbruik, verkeerde toepassing of ander falen om de instructies en waarschuwingen van nVent volledig te volgen, kan leiden tot productstoringen, schade aan eigendommen, ernstig lichamelijk letsel en de dood en/of uw garantie ongeldig maken.



Ons krachtige merkenportfolio:

CADDY ERICO HOFFMAN ILSCO SCHROFF TRACHTE