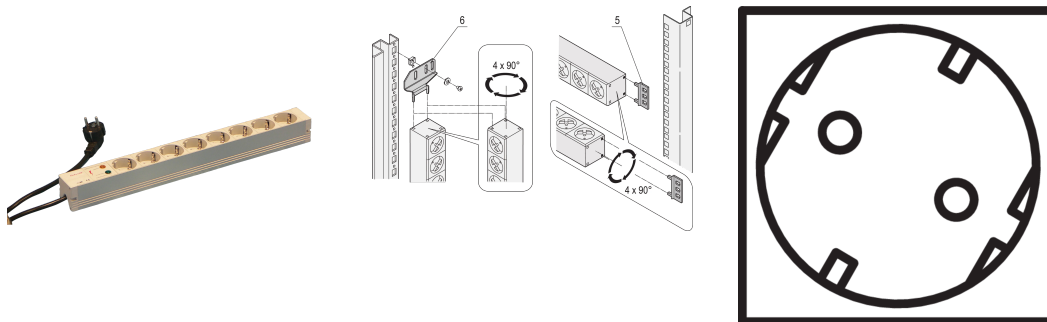


Aansluitstrip, SCHUKO, 8 sockets, 19 inch, met tijdelijke bescherming

Data Solutions

CATALOGUSNUMMER

60110-210



Modulaire, compacte PDU met vele functie-elementen. Met een chassis van 1 u bij 1 u aluminium kan de PDU eenvoudig worden geïntegreerd in een rek met Schuko-uitgangen.

CERTIFICERINGEN



KENMERKEN

230 V, 16 A

Horizontale of verticale montage

Aansluitkabel 2 m met SCHUKO/UTE-stekker

Volgens DIN 57620, VDE 0620

Montagehoogte 1 u.

Aansluitstrips met SCHUKO-aansluitingen

Aansluitstrips kunnen tijdens de installatie in alle vier richtingen worden gedraaid (in stappen van 90°)

PRODUCTKENMERKEN

Type fitting: SCHUKO

Aantal fittingen: 8

Geschakelde stopcontacten: Nee

AC-spanning: 230V

Functie: Transientbescherming

Hoeveelheid in verpakking: 1

Kleur: Grijs

Diepte: 44mm

Afwerking: Geanodiseerd

Lengte: 438.5mm

Materiaal: Aluminium; Polyamide

Producttype: Stekkerdoos

Gross Weight: 0.889kg

AANVULLENDE PRODUCTGEGEVENS

Bestel montagebeugel voor verticale montage afzonderlijk.

WAARSCHUWING

nVent-producten moeten alleen worden geïnstalleerd en gebruikt zoals aangegeven in de instructiebladen en trainingsmateriaal van nVent. Instructiebladen zijn beschikbaar op www.nvent.com en bij uw nVent klantenservicevertegenwoordiger. Onjuiste installatie, misbruik, verkeerde toepassing of ander falen om de instructies en waarschuwingen van nVent volledig te volgen, kan leiden tot productstoringen, schade aan eigendommen, ernstig lichamelijk letsel en de dood en/of uw garantie ongeldig maken.



Ons krachtige merkenportfolio:

CADDY

ERICO

HOFFMAN

ILSCO

SCHROFF

TRACHTE