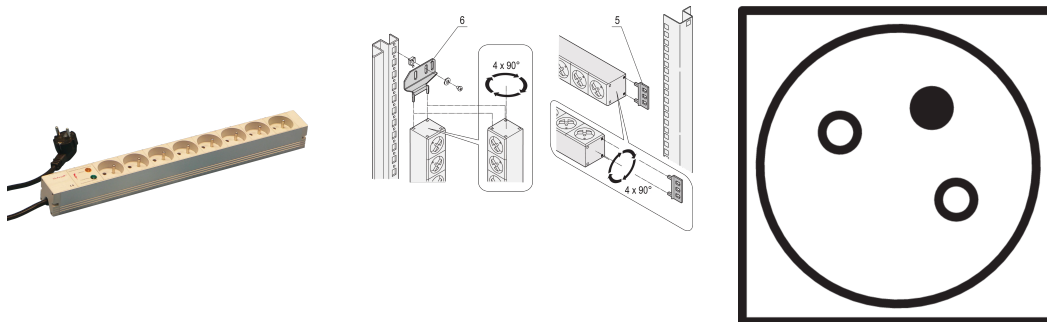


Aansluitstrip, UTE, 8 sockets, 19 inch, met tijdelijke bescherming

Data Solutions

CATALOGUSNUMMER

60110-227



Modulaire, compacte PDU met vele functie-elementen. Met een aluminium chassis van 1 u bij 1 u kan de PDU eenvoudig worden geïntegreerd in een rack met UTE-uitgangen.

CERTIFICERINGEN



KENMERKEN

230 V, 16 A

In overeenstemming met NFC 61-303

Stekkerdoos met UTE-aansluitingen

Montagehoogte 1 u.

Horizontale of verticale montage

Aansluitkabel 2 m, met SCHUKO/UTE-stekker

Aansluitstrips kunnen tijdens de installatie in alle vier richtingen worden gedraaid (in stappen van 90°)

PRODUCTKENMERKEN

Type fitting: UTE

Aantal fittingen: 8

Geschakelde stopcontacten: Nee

AC-spanning: 230V

Functie: Transientbescherming

Hoeveelheid in verpakking: 1

Kleur: Grijs

Diepte: 44mm

Afwerking: Geanodiseerd

Lengte: 438.5mm

Materiaal: Aluminium; Polyamide

Producttype: Stekkerdoos

Net Weight: 0.955kg

AANVULLENDE PRODUCTGEGEVENS

Bestel de beugel voor verticale montage afzonderlijk.

WAARSCHUWING

nVent-producten moeten alleen worden geïnstalleerd en gebruikt zoals aangegeven in de instructiebladen en trainingsmateriaal van nVent. Instructiebladen zijn beschikbaar op www.nvent.com en bij uw nVent klantenservicevertegenwoordiger. Onjuiste installatie, misbruik, verkeerde toepassing of ander falen om de instructies en waarschuwingen van nVent volledig te volgen, kan leiden tot productstoringen, schade aan eigendommen, ernstig lichamelijk letsel en de dood en/of uw garantie ongeldig maken.



Ons krachtige merkenportfolio:

CADDY ERICO HOFFMAN ILSCO SCHROFF TRACHTE