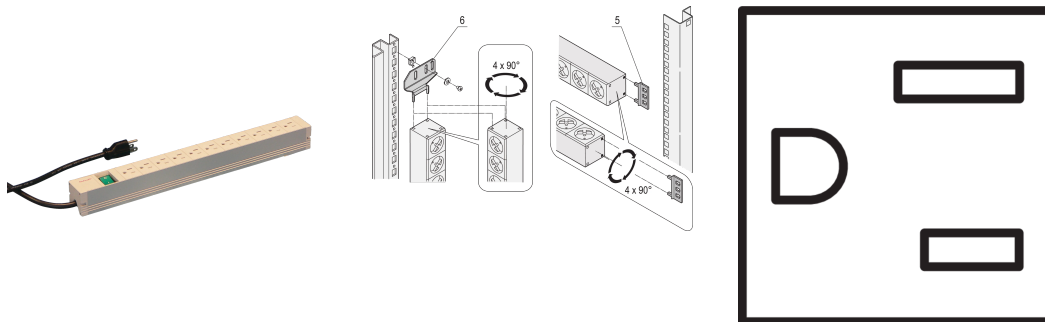


Aansluitstrip, VS, 11 sockets, 19 inch, met schakelaar

Data Solutions

CATALOGUSNUMMER

60110-242



Modulaire, compacte PDU met vele functie-elementen. Met een aluminium chassis van 1 u bij 1 u kan de PDU eenvoudig worden geïntegreerd in een rack met Amerikaanse stopcontacten.

CERTIFICERINGEN



KENMERKEN

Horizontale of verticale montage

Aansluitstrips kunnen tijdens de installatie in alle vier richtingen worden gedraaid (in stappen van 90°)

Aansluitkabel 2 m, met Amerikaanse stekker

Stekkerdozen met USA-aansluitingen

Montagehoogte 1 u.

115 V, 15 A

In overeenstemming met UL-498

PRODUCTKENMERKEN

Type fitting: VS

Aantal fittingen: 11

Geschakelde stopcontacten: Ja

AC-spanning: 115V

Hoeveelheid in verpakking: 1

Kleur: Grijs

Diepte: 44mm

Afwerking: Geanodiseerd

Lengte: 438.5mm

Materiaal: Aluminium; Polyamide

Producttype: Stekkerdoos

Net Weight: 0.98kg

AANVULLENDE PRODUCTGEGEVENS

Bestel de beugel voor verticale montage afzonderlijk.

WAARSCHUWING

nVent-producten moeten alleen worden geïnstalleerd en gebruikt zoals aangegeven in de instructiebladen en trainingsmateriaal van nVent. Instructiebladen zijn beschikbaar op www.nvent.com en bij uw nVent klantenservicevertegenwoordiger. Onjuiste installatie, misbruik, verkeerde toepassing of ander falen om de instructies en waarschuwingen van nVent volledig te volgen, kan leiden tot productstoringen, schade aan eigendommen, ernstig lichamelijk letsel en de dood en/of uw garantie ongeldig maken.



Ons krachtige merkenportfolio:

CADDY

ERICO

HOFFMAN

ILSCO

SCHROFF

TRACHTE