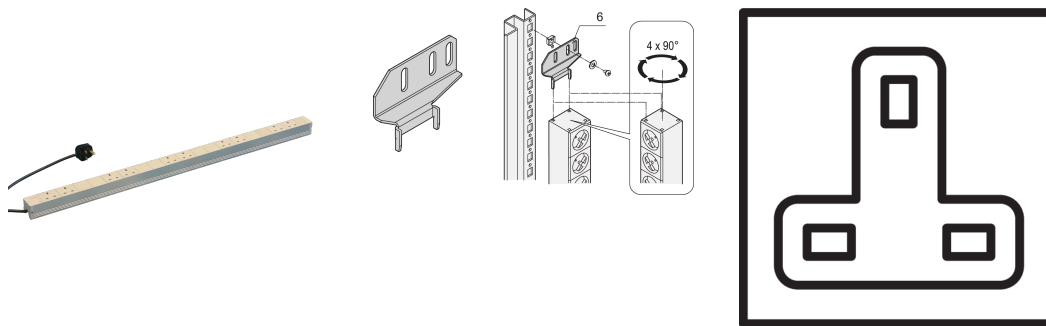


# Aansluitstrip, BS, 10 sockets

## Data Solutions

### CATALOGUSNUMMER

60110-244



Modulaire, compacte PDU met vele functie-elementen. Met een aluminium chassis van 1 u bij 1 u kan de PDU eenvoudig worden geïntegreerd in een rack met BS-uitgangen.

### CERTIFICERINGEN



### KENMERKEN

Horizontale of verticale montage

Aansluitstrips kunnen tijdens de installatie in alle vier richtingen worden gedraaid (in stappen van 90°)

In overeenstemming met BS 1363

Montagehoogte 1 u.

230 V, 13 A

Voedingskabel 2 m met BS-stekker (geïntegreerde zekering)

Aansluitstrips met British Standard-aansluitingen

## PRODUCTKENMERKEN

---

Type fitting: BS

Aantal fittingen: 10

Geschakelde stopcontacten: Nee

AC-spanning: 230V

Hoeveelheid in verpakking: 1

Kleur: Grijs

Diepte: 44mm

Afwerking: Geanodiseerd

Lengte: 947.5mm

Materiaal: Aluminium; Polyamide

Producttype: Stekkerdoos

Net Weight: 1.78kg

## AANVULLENDE PRODUCTGEGEVENS

---

Bestel de beugel voor verticale montage afzonderlijk.

## WAARSCHUWING

---

nVent-producten moeten alleen worden geïnstalleerd en gebruikt zoals aangegeven in de instructiebladen en trainingsmateriaal van nVent. Instructiebladen zijn beschikbaar op [www.nvent.com](http://www.nvent.com) en bij uw nVent klantenservicevertegenwoordiger. Onjuiste installatie, misbruik, verkeerde toepassing of ander falen om de instructies en waarschuwingen van nVent volledig te volgen, kan leiden tot productstoringen, schade aan eigendommen, ernstig lichamelijk letsel en de dood en/of uw garantie ongeldig maken.



Ons krachtige merkenportfolio:

**CADDY**

**ERICO**

**HOFFMAN**

**ILSCO**

**SCHROFF**

**TRACHTE**