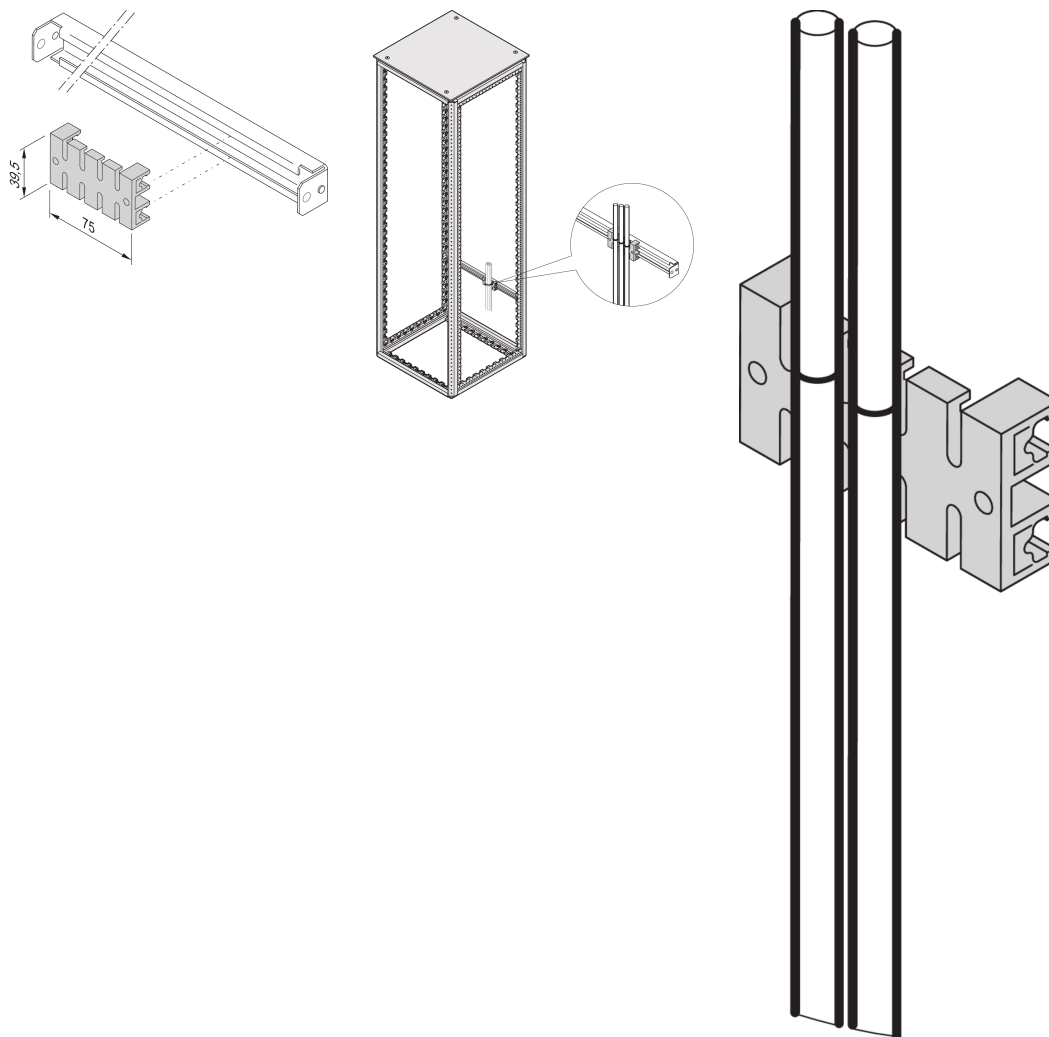


Bevestigingsrail voor kabel C-rail

Data Solutions

CATALOGUSNUMMER

60118-472



C-rails zijn voor beter kabelbeheer. Installatie in het algemeen achter de 19-inch standers. Ze zijn compatibel met standaard kabelklemmen.

CERTIFICERINGEN



KENMERKEN

Montage door vastklemmen op de C-rail

Kabels monteren met kabelbinders of klittenband

PRODUCTKENMERKEN

Producttype: Geleider

Productserie: Varistar CP

Werkt met: Varistar CP

Breedte: 75mm

Lengte: 39.5mm

Materiaal: Polyamide

Net Weight: 0.017kg

Hoeveelheid in verpakking: 5

WAARSCHUWING

nVent-producten moeten alleen worden geïnstalleerd en gebruikt zoals aangegeven in de instructiebladen en trainingsmateriaal van nVent. Instructiebladen zijn beschikbaar op www.nvent.com en bij uw nVent klantenservicevertegenwoordiger. Onjuiste installatie, misbruik, verkeerde toepassing of ander falen om de instructies en waarschuwingen van nVent volledig te volgen, kan leiden tot productstoringen, schade aan eigendommen, ernstig lichamelijk letsel en de dood en/of uw garantie ongeldig maken.



Ons krachtige merkenportfolio:

CADDY

ERICO

HOFFMAN

ILSCO

SCHROFF

TRACHTE