

TD Compact vierpolig verdeelblok, 80/100 A

Data Solutions



CERTIFICERINGEN



KENMERKEN

RoHS-conform

Halogeenvrij

Minimum space for maximum power

Protection cover and insulating screens are transparent

Insulating screen between each row

Easy and safe connections

Easily clips onto DIN rail or mounts to panel with screws

Solid bars provide reliability

Wiring with or without terminal

Conforms to EN 45545 obtaining an HL3 classification for chapter R23 and HL2 classification for chapter R22

SPECIFICATIES

Materiaal: Thermoplastisch; Messing

Table 1/2

Catalogusnummer	TD-80-100A	TD-80-100AL	TD-80-100ALL
Artikelnummer	563920	563930	563940
Max. nominale stroom, IEC	100A	100A	100A
Weerstand kortdurende stroomsterkte (Icw) 1s	4.5kA	4.5kA	4.5kA
Piekkortsluitstroom (Ipk)	20kA	20kA	20kA
Max. bedrijfsspanning, IEC (Ui)	500V	500V	500V
Aantal aansluitingen, lijnzijde	1	2	2
Draadmaat compacte gevlochten draad, lijnzijde	10 - 25 mm ²	10 - 25 mm ²	10 - 25 mm ²
Draaddoorsnede gestrande draad, lijnzijde – adereindhuls	10 – 25mm ²	10 – 25mm ²	10 – 25mm ²
Aantal aansluitingen, belastingszijde	6	9	13
Draadmaat compacte gevlochten draad, belastingszijde	(3) 1,5 - 4 mm ² (3) 2,5 - 6 mm ²	(4) 1,5 - 4 mm ² (5) 2,5 - 6 mm ²	(6) 1,5 - 4 mm ² (7) 2,5 - 6 mm ²
Draaddoorsnede gestrande draad, belastingszijde – adereindhuls	(3) 0,75 – 4 mm ² (3) 1,5 – 6 mm ²	(4) 0,75 – 4 mm ² (5) 1,5 – 6 mm ²	(6) 0,75 – 4 mm ² (7) 1,5 – 6 mm ²
Diepte (D)	50mm	50mm	50mm
Hoogte (H)	90mm	90mm	90mm
Breedte (W)	64mm	100mm	130mm
Gewicht eenheid	0.21kg	0.31kg	0.4kg
Ontvlambaarheidsklasse	UL® 94V-0	UL® 94V-0	UL® 94V-0

Table 2/2

Catalogusnummer	TD-80-100A	TD-80-100AL	TD-80-100ALL
Voldoet aan	IEC® 60947-7-1	IEC® 60947-7-1	IEC® 60947-7-1

AANVULLENDE PRODUCTGEGEVENS

Die netzseitigen und lastseitigen Anschlüsse sind pro Pol.

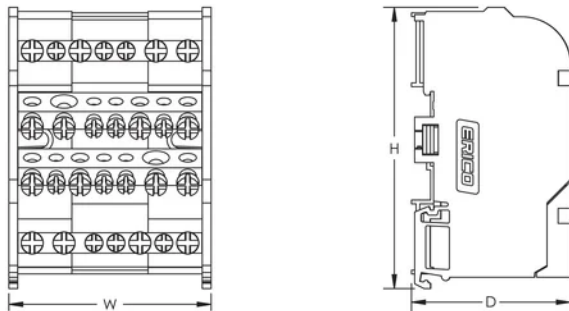
Design Guideline for Distribution Blocks, Power Blocks and Power Terminals

Derating according to Ambient* Temperature (°C) to maintain working temperature of 85°C

Ambient Temperature (°C)	30°	35°	40°	45°	50°	55°	60°	65°	70°	75°
Derating Coefficient (d)	1	1	1	0,94	0,88	0,82	0,75	0,67	0,58	0,47

*environment around the terminal blocks inside the enclosure

DIAGRAMMEN



WAARSCHUWING

nVent-producten moeten alleen worden geïnstalleerd en gebruikt zoals aangegeven in de instructiebladen en trainingsmateriaal van nVent. Instructiebladen zijn beschikbaar op www.nvent.com en bij uw nVent klantenservicevertegenwoordiger. Onjuiste installatie, misbruik, verkeerde toepassing of ander falen om de instructies en waarschuwingen van nVent volledig te volgen, kan leiden tot productstoringen, schade aan eigendommen, ernstig lichamelijk letsel en de dood en/of uw garantie ongeldig maken.



Ons krachtige merkenportfolio:

CADDY ERICO HOFFMAN ILSCO SCHROFF TRACHTE